



認定書

国住指第 3895 号
平成 20 年 3 月 21 日

三菱マテリアル建材株式会社
代表取締役社長 照山 忠利 様

国土交通大臣 冬柴 鐵二



下記の構造方法等については、建築基準法第 68 条の 26 第 1 項（同法第 88 条第 1 項において準用する場合を含む。）の規定に基づき、同法施行令第 46 条第 4 項表 1 の（八）の規定に適合するものであることを認める。

記

1. 認定番号
FRM-0245
2. 認定をした構造方法等の名称
厚 9.5 mm 繊維混入けい酸カルシウム板／くぎ N50／外周@12.5 cm、中通@25 cm／直張り仕様／木造軸組耐力壁
3. 認定をした構造方法等の内容
2.5 の倍率を有する軸組と同等以上の耐力を有する軸組別添の通り

（注意）この認定書は、大切に保存しておいてください。



性能評価番号 HWP第1912-43号

性能評価書

三菱マテリアル建材株式会社
代表取締役社長 照山 忠利殿

平成19年10月5日付けで引受けた性能評価に係る下記の木造軸組耐力壁の倍率は、平成17年国住指第2321号により国土交通省大臣が認可した当財団の性能評価業務規程のうち、建築基準法施行令第46条第4項表1(八)に係る業務方法書に規定する評価基準に照らして、下記のとおりの数値であると評価します。

平成20年1月16日

東京都港区赤坂2丁目2番19号
財団法人日本住宅・木材技術センター
理事長 純夫

記

1. 件名

厚9.5mm繊維混入けい酸カルシウム板/くぎN50/外周@12.5cm、
中通@25cm/直張り仕様/木造軸組耐力壁

2. 性能評価の対象条文

建築基準法施行令第46条第4項表1(八)

3. 倍率の数値

「2.5」

4. 他の壁又は筋かいを併用したときの当該耐力壁の倍率の数値

建築基準法施行令第46条第4項表1に掲げる壁若しくは筋かいを併用する場合は、5を限度としてそれぞれの倍率を加算できるものとする。

5. 担当評価員氏名

後藤 隆洋、 鷺海 四郎

構造の概要

1. 面材等の概要

耐力壁に用いる面材等の概要は以下のとおりとする。

(1) 面材の名称

厚 9.5 mm 繊維混入けい酸カルシウム板（以下「面材」という。）

(2) 面材の構成材料

面材の構成材料は表 1 に示す。

(3) 面材の寸法と許容差

面材の寸法と許容差は表 2 に示す。

表 2 面材の寸法と許容差

厚さ (mm)	幅 (mm)	長さ (mm)	許容差 (mm)		
			厚さ	幅	長さ
9.5	910 1,000	1,820	±0.5	+0 -2.0	+0 -2.0
		2,420			
		2,730			
		3,030			

(4) 面材の性能基準値

面材は繊維強化セメント板（JIS A 5430 : 2004）のタイプ 2 の 1.0 けい酸カルシウム板 1.0FK に適合する。面材の性能基準値は表 3 に示す。

表 3 面材の性能基準値

項目	単位	性能基準値	試験法規格
見掛け密度	g/cm ³	0.9 以上 1.1 未満	JIS A 5430
曲げ強さ	N/mm ²	13.0 以上	
吸水による長さ変化率	%	0.15 以下	
吸水率	%	65±5	
含水率	%	15 以下（出荷時）	JIS A 5404

(5) 面材の取り付けに用いるくぎ

面材の取り付けには、鉄丸くぎ N 5 0 (JIS A 5508 : 2005) を用いる。

(6) くぎ打ち方法の表示

面材にはくぎの種類、くぎ間隔及びくぎ打ち線を印字する。

2. 耐力壁の適用範囲

(1) 繊維混入けい酸カルシウム板を使用した耐力壁の適用範囲は、建築基準

構造の概要

1. 面材等の概要

耐力壁に用いる面材等の概要は以下のとおりとする。

(1) 面材の名称

厚9.5mm繊維混入けい酸カルシウム板（以下「面材」という。）

(2) 面材の構成材料

面材の構成材料は表1に示す。

表1 面材の構成材料

構成材料	構成割合 (重量%)
消石灰	28±2.8
けい砂	25±2.5
パーミキュライト（粘土鉱物）	15±1.5
有機繊維	5±0.5
リサイクル粉（製造時の製品端材）	27±2.7

(3) 面材の寸法と許容差

面材の寸法と許容差は表2に示す。

表2 面材の寸法と許容差

厚さ (mm)	幅 (mm)	長さ (mm)	許容差 (mm)		
			厚さ	幅	長さ
9.5	910 1,000	1,820	±0.5	+0 -2.0	+0 -2.0
		2,420			
		2,730			
		3,030			

(4) 面材の性能基準値

面材は繊維強化セメント板（JIS A 5430：2004）のタイプ2の1.0けい酸カルシウム板1.0FKに適合する。面材の性能基準値は表3に示す。

表3 面材の性能基準値

項目	単位	性能基準値	試験法規格
見掛け密度	g/cm ³	0.9以上1.1未満	JIS A 5430
曲げ強さ	N/mm ²	13.0以上	
吸水による長さ変化率	%	0.15以下	
吸水率	%	65±5	JIS A 5404
含水率	%	15以下（出荷時）	

(5) 面材の取り付けに用いるくぎ

面材の取り付けには、鉄丸くぎN50（JIS A 5508：2005）を用いる。

(6) くぎ打ち方法の表示

面材にはくぎの種類、くぎ間隔及びくぎ打ち線を印字する。

2. 耐力壁の適用範囲

(1) 繊維混入けい酸カルシウム板を使用した耐力壁の適用範囲は、建築基準

(別添)

法施行令第40条～第49条(ただし、第48条を除く。)に準拠した木造軸組とする。

(2) 当該耐力壁を建築基準法施行令第46条第4項表1に掲げる壁若しくは筋かいを併用する場合は、5を限度としてそれぞれの倍率を加算できるものとする。

(3) 当該耐力壁は、防水紙その他これに類するもので有効に防水されている部分で使用するものとする。

3. 耐力壁の施工仕様の概要

当該耐力壁は直張り仕様とする。

(1) 軸組材等

1) 柱、土台、梁、胴差及び桁の断面寸法は105×105mm以上とする。

2) 間柱の断面寸法は27×60mm以上とする。

3) 面材を継ぐ間柱(以下「継手間柱」という。)の断面寸法は45×60mm以上とする。

4) 胴つなぎの断面寸法は45×60mm以上とする。

(2) 面材の取り付け方法

1) 面材の取り付けには、くぎN50を用い、外周@125mm以下、中通り@250mm以下で柱、土台、梁、間柱等に打ち付ける。

2) くぎの縁端距離(面材端部からのくぎ打ち位置)は12mm程度とする。

(3) 施工詳細図は、図1、図2に示す。

(別添)

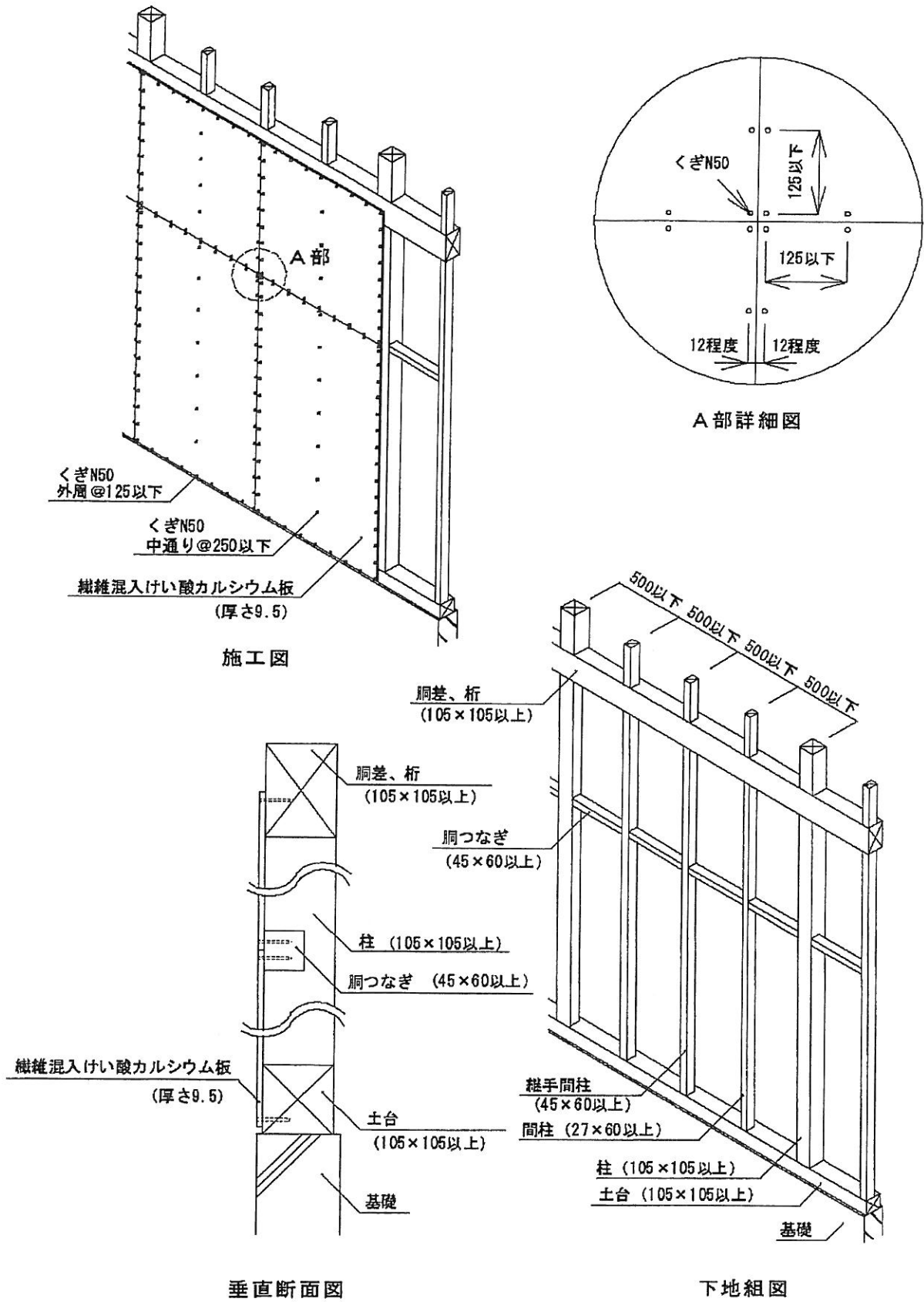


図1 施工詳細図 (mm)
(継手を設けた場合)

(別添)

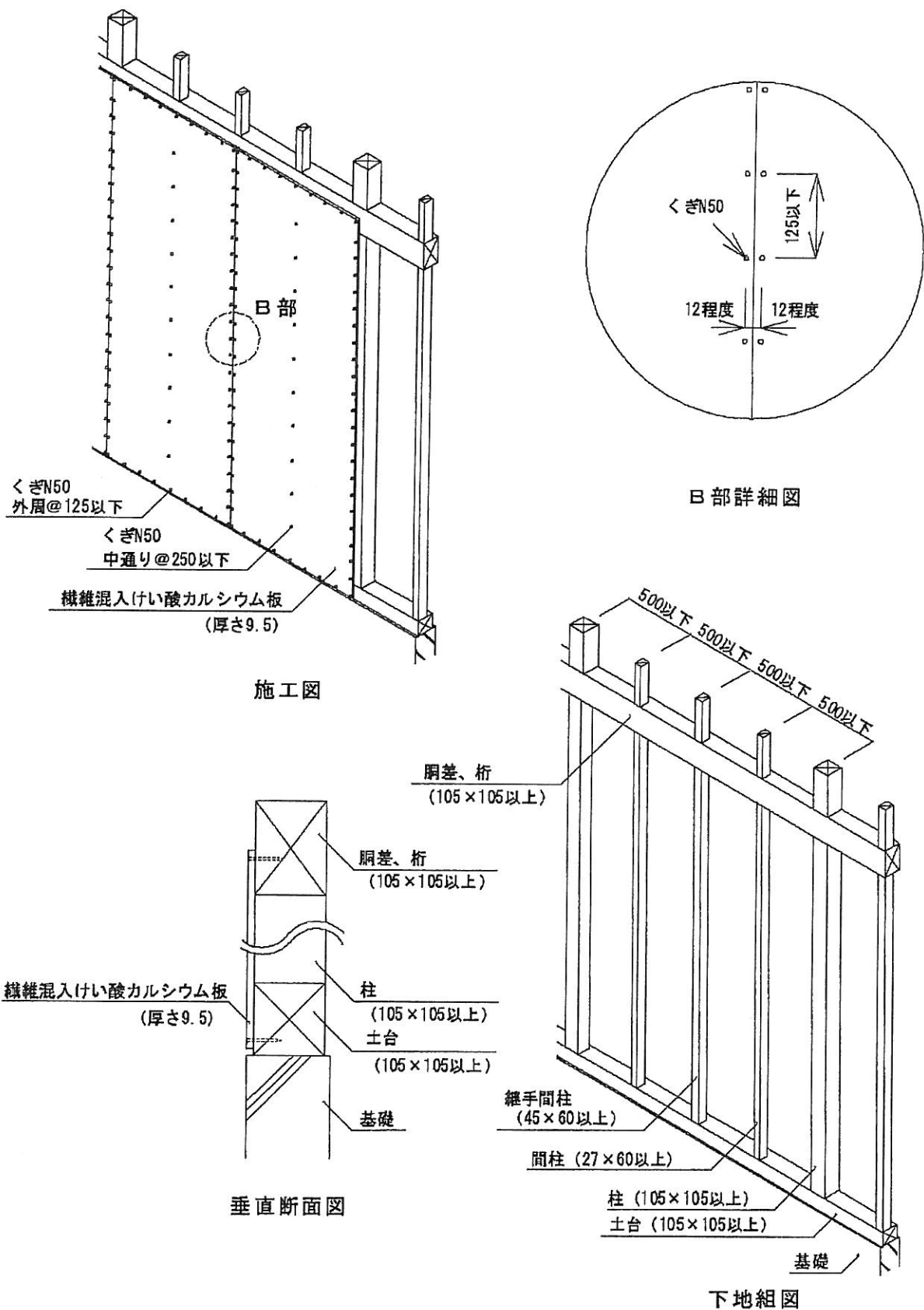


図2 施工詳細図 (mm)
(継手無しの場合)