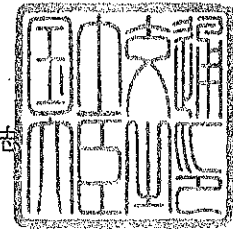


認定書

国住指第 2783 号
平成 23 年 12 月 27 日

三菱マテリアル建材株式会社
代表取締役社長 稲葉 好則 様

国土交通大臣 前田 武志



下記の構造方法等については、建築基準法第 68 条の 26 第 1 項（同法第 88 条第 1 項において準用する場合を含む。）の規定に基づき、同法第 2 条第八号並びに同法施行令第 108 条第一号及び第二号（外壁（耐力壁）：各 30 分間）の規定に適合するものであることを認める。

記

1. 認定番号
PC030BE-2300
2. 認定をした構造方法等の名称
人造鉱物繊維断熱材充てん／木材・パルプ混入けい酸カルシウム板表張／せっ
こうボード裏張／木製枠組造外壁
3. 認定をした構造方法等の内容
別添の通り

（注意）この認定書は、大切に保存しておいてください。

1. 構造名

人造鉱物繊維断熱材充てん/木材・パルプ混入けい酸カルシウム板表張/せっこうボード裏張/木製枠組造外壁

2. 申請仕様の寸法

申請仕様の寸法等を表1に示す。

表1 申請仕様の寸法等

項目	申請仕様
壁の高さ	構造計算等により構造安定性が確認できる寸法
壁厚	116.5mm 以上
たて枠間隔	500mm 以下
外装材の仕様	直張仕様又は通気仕様

3. 申請仕様の主構成材料:

申請仕様の主構成材料を表2に示す。

表2 申請仕様の主構成材料

項目	申請仕様
たて枠(荷重支持部材)、上枠、下枠、受け材(構造用面材及び内装材に横目地を設ける場合)	<p>材料: ①又は②の一</p> <p>①平成13年国土交通省告示第1540号第二第一号の規定に基づく、以下のいずれかとする。</p> <p>1) 枠組壁工法構造用製材(日本農林規格)</p> <p>2) 枠組壁工法構造用たて継ぎ材(日本農林規格)</p> <p>3) 集成材(日本農林規格)</p> <p>4) 単板積層材(日本農林規格)</p> <p>②平成13年国土交通省告示第1540号第二第三号に規定する「木材で国土交通大臣がその樹種、区分及び等級等に応じてそれぞれ許容応力度又は材料強度の数値を指定したもの」のうち、枠組壁工法構造用製材及び枠組壁工法構造用たて継ぎ材</p> <p>断面寸法: 38mm×89mm以上</p>

つづく

表2のつづき

項目	申請仕様
外装材	<p>材料：製材（日本農林規格に適合するもの） 寸法：働き幅 80mm以上 有効厚さ 9mm以上 密度：0.35（±0.05）g/cm³以上</p> <p>塗装仕様〔日本建築学会が制定したJASS 18（塗装工事）に準拠〕：①～⑤の— ①木材保護塗料塗り（WP）（有機固形分250g/m²以下） ②合成樹脂調合ペイント塗り（SOP）（有機固形分250g/m²以下） ③フタル酸樹脂エナメル塗り（FE）（有機固形分250g/m²以下） ④合成樹脂エマルジョンペイント塗り（EP）（有機固形分250g/m²以下） ⑤なし 塗布量：440g/m²以下</p> <p>張方：①又は②の— ①横張 ②縦張</p> <p>端部形状：①～③の— ①相じゃくり仕様 ②本実仕様 ③突き付け仕様</p>
構造用面材	<p>材料：パルプ混入けい酸カルシウム板 組成（mass%）：けい酸カルシウム 76～81（±3） 無機質混和材 13～16（±2） 有機質繊維（パルプ） 6～9（±1）</p> <p>厚さ：9.0（±0.5）mm以上 密度：0.88（±0.08）～1.10（±0.10）g/cm³（絶乾）</p>
内装材	<p>材料：①又は②の— ①せっこうボード（JIS A 6901、平成12年建設省告示第1400号、同1401号） ②強化せっこうボード（JIS A 6901）</p> <p>厚さ：9.5mm以上 密度：0.6g/cm³以上</p>
人造鉱物繊維断熱材	<p>材料：①又は②の— ①グラスウール（JIS A 9521、JIS A 9504） 厚さ：75mm以上 密度：10（+1、-2）kg/m³以上 ②ロックウール（JIS A 9521、JIS A 9504） 厚さ：75mm以上 密度：30（+2、4）kg/m³以上</p>

4. 申請仕様の副構成材料:

申請仕様の副構成材料を表3に示す。

表3 申請仕様の副構成材料

項目		申請仕様
胴縁		材料：①又は②の一 ①なし（直張仕様） ②日本農林規格に適合する針葉樹の下地用製材又は下地用集成材（通気仕様） 断面寸法：12×38mm以上 取付間隔：500mm以下
防水紙		材料：①～③の一 ①アスファルトフェルト430（JIS A 6005） ②透湿防水シート（JIS A 6111） 材質：1)～3)の一 1) ポリエチレン 2) ポリエステル 3) ポリプロピレン 単位面積質量：100 g/m ² 以下 厚さ：0.2mm以下 ③なし
防湿気密フィルム		材料：①～④の一 ①住宅用プラスチック系防湿フィルム（JIS A 6930） 材質：ポリエチレン ②包装用ポリエチレンフィルム（JIS Z 1702） ③農業用ポリエチレンフィルム（JIS K 6781） ④なし 厚さ：0.2mm以下
パテ		材料：①又は②の一 ①なし ②せっこうボード用目地処理材（JIS A 6914） 塗布量：100g/m以上
留付材	受け材固定用	材料：①～③の一 ①太め鉄丸くぎ（JIS A 5508） 寸法：CN50以上 ②十字穴付き木ねじ（JIS B 1112） 寸法：φ4.1mm×長さ45mm以上 材質：鋼線又はステンレス鋼製 ③コーススレッド 材質：1) 又は2) の一 1) 冷間圧造用炭素鋼（JIS G 3507-2） 2) 冷間圧造用ステンレス鋼線（JIS G 4315） 寸法：φ3.3mm×長さ45mm以上 留付方法：1ヶ所2本留以上

つづく

表3のつづき

項目	申請仕様
留付材 (つづき)	<p>外装材固定用</p> <p>材料：①～⑥の一</p> <p>①鉄丸くぎ (JIS A 5508) 寸法：N32以上</p> <p>②太め鉄丸くぎ (JIS A 5508) 寸法：CN45以上</p> <p>③ステンレス鋼くぎ (JIS A 5508) 寸法：SFN38以上</p> <p>④十字穴付き木ねじ (JIS B 1112) 寸法：φ3.5mm×長さ32mm以上 材質：鋼線又はステンレス鋼製</p> <p>⑤十字穴付きタッピンねじ (JIS B 1122) 寸法：φ4.2mm×長さ32mm以上</p> <p>⑥コーススレッド 材質：1) 又は2) の一 1) 冷間圧造用炭素鋼 (JIS G 3507-2) 2) 冷間圧造用ステンレス鋼線 (JIS G 4315) 寸法：φ3.3mm×長さ32mm以上</p> <p>留付方法：水平方向 500mm以下の間隔 鉛直方向 1段に付き 1本留め以上</p>
構造用面材固定用	<p>材料：①～③の一</p> <p>①鉄丸くぎ (JIS A 5508) 寸法：N50以上</p> <p>②太め鉄丸くぎ (JIS A 5508) 寸法：CN50以上</p> <p>③十字穴付き木ねじ (JIS B 1112) 寸法：φ3.5mm×長さ40mm以上 材質：鋼線又はステンレス鋼製</p> <p>留付間隔：周辺部125mm以下、中間部250mm以下</p>
内装材固定用	<p>材料：①～③の一</p> <p>①せっこうボード用くぎ (JIS A 5508) 寸法：GNF40以上</p> <p>②十字穴付き木ねじ (JIS B 1112) 寸法：φ3.8mm×長さ32mm以上 材質：鋼線又はステンレス鋼製</p> <p>③コーススレッド 材質：1) 又は2) の一 1) 冷間圧造用炭素鋼 (JIS G 3507-2) 2) 冷間圧造用ステンレス鋼線 (JIS G 4315) 寸法：φ3.8mm×長さ32mm以上</p> <p>留付間隔：250mm以下</p>

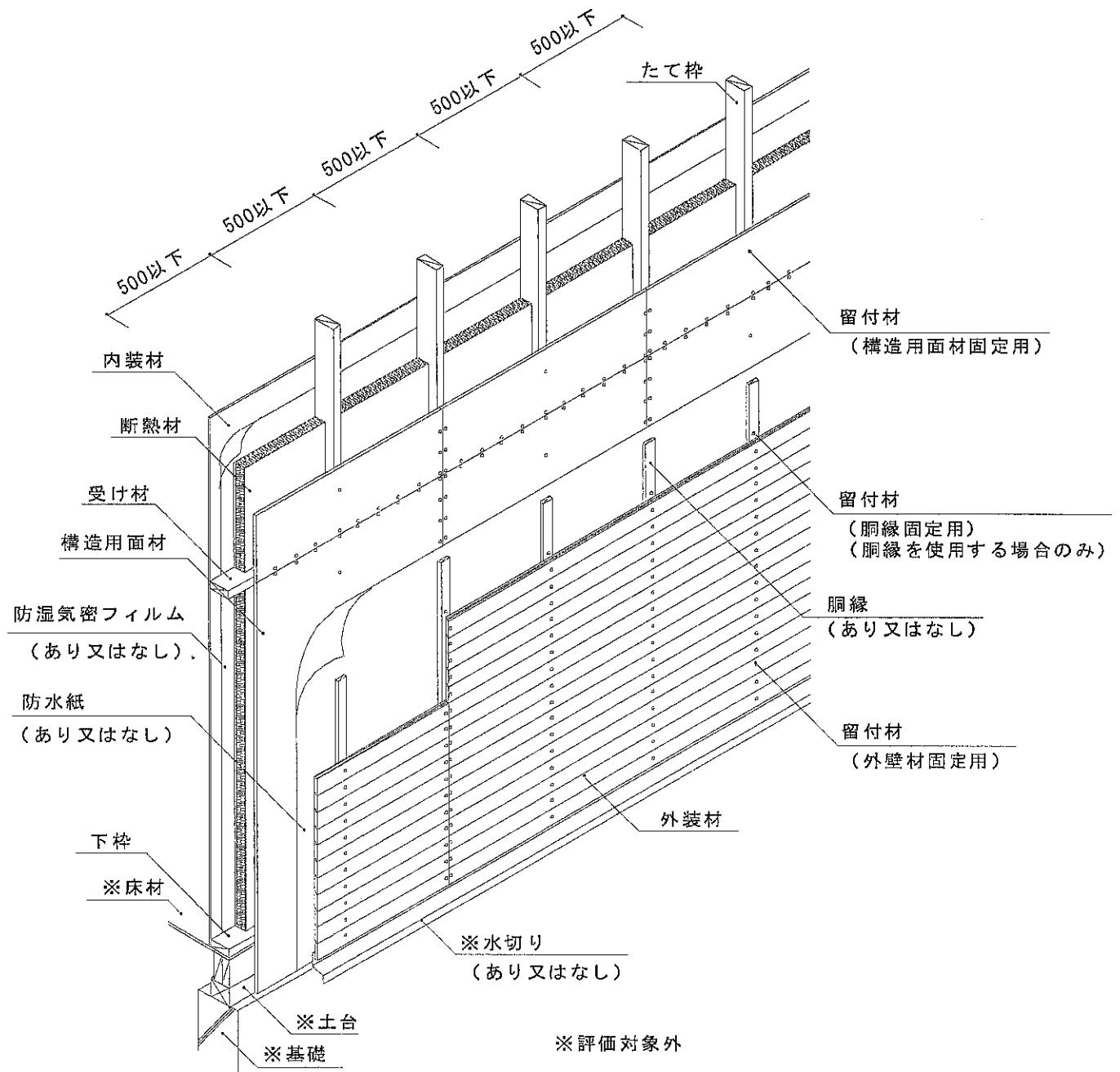
つづく

表3のつづき

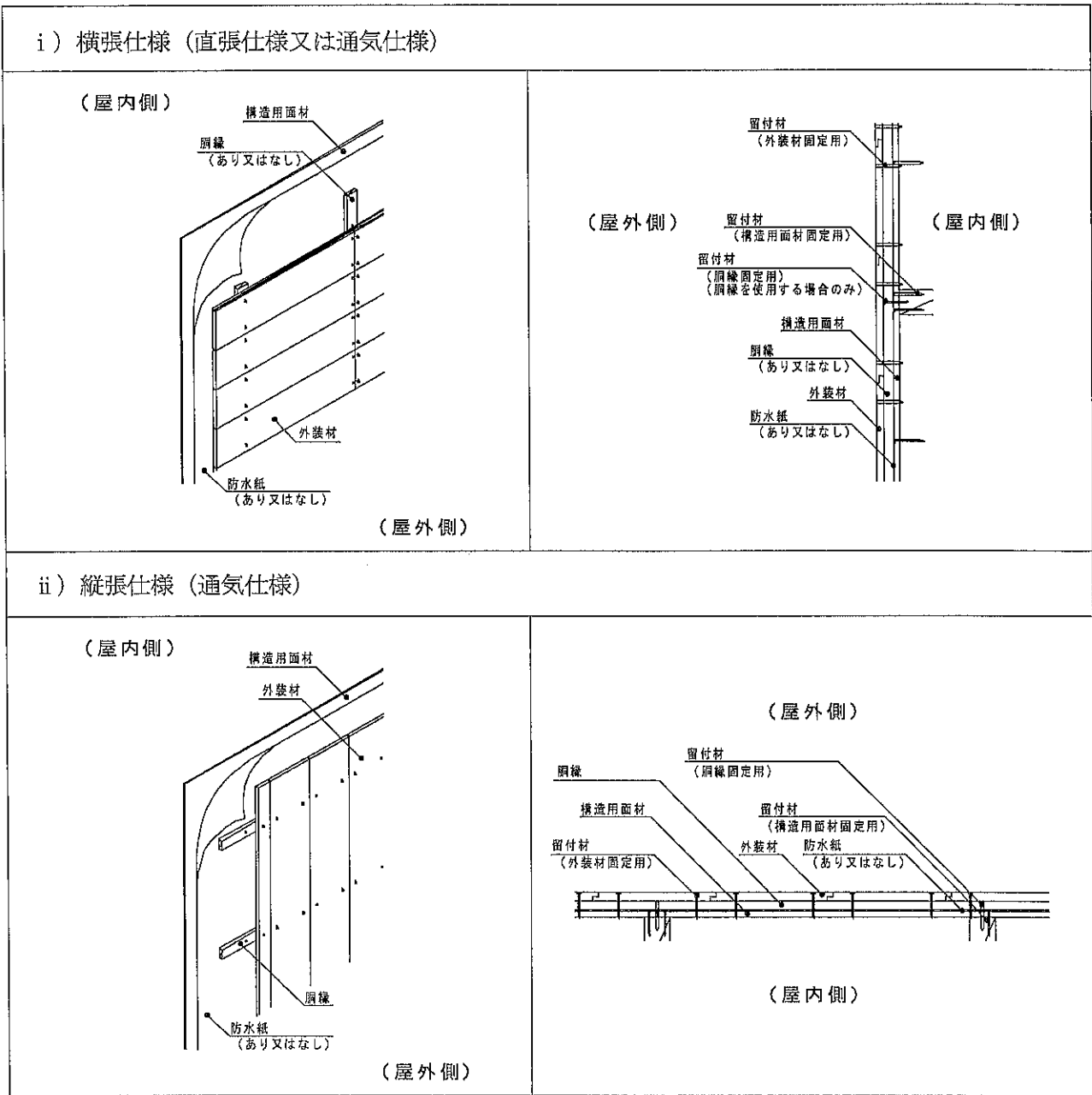
項目		申請仕様
留付材 (つづき)	断熱材固定用	材料：ステープル 材質：1)又は2)の一 1)軟鋼線材(JIS G 3505) 2)鉄線(JIS G 3532) 寸法：肩幅12mm以上、足長6mm以上 留付間隔：200mm以下
	胴縁固定用 (胴縁を用いる場合)	材料：①～④の一 ①鉄丸くぎ (JIS A 5508) 寸法：N38以上 ②太め鉄丸くぎ (JIS A 5508) 寸法：CN45以上 ③十字穴付き木ねじ(JIS B 1112) 寸法：φ3.1mm×長さ25mm以上 材質：鋼線又はステンレス鋼製 ④コーススレッド 材質：1)又は2)の一 1)冷間圧造用炭素鋼 (JIS G 3507-2) 2)冷間圧造用ステンレス鋼線 (JIS G 4315) 寸法：φ3.3mm×長さ25mm以上 留付間隔：500mm以下
	防水紙固定用 (防水紙を用いる場合)	材料：ステープル 材質：1)又は2)の一 1)軟鋼線材(JIS G 3505) 2)鉄線(JIS G 3532) 寸法：肩幅12mm以上 足長6mm以上 (ただし、構造用面材を突き抜けない長さとする)
	防湿気密フィルム固定用 (防湿気密フィルムを用いる場合)	材料：ステープル 材質：1)又は2)の一 1)軟鋼線材(JIS G 3505) 2)鉄線(JIS G 3532) 寸法：肩幅12mm以上、足長6mm以上

5. 申請仕様の構造説明図：

1) 透視図

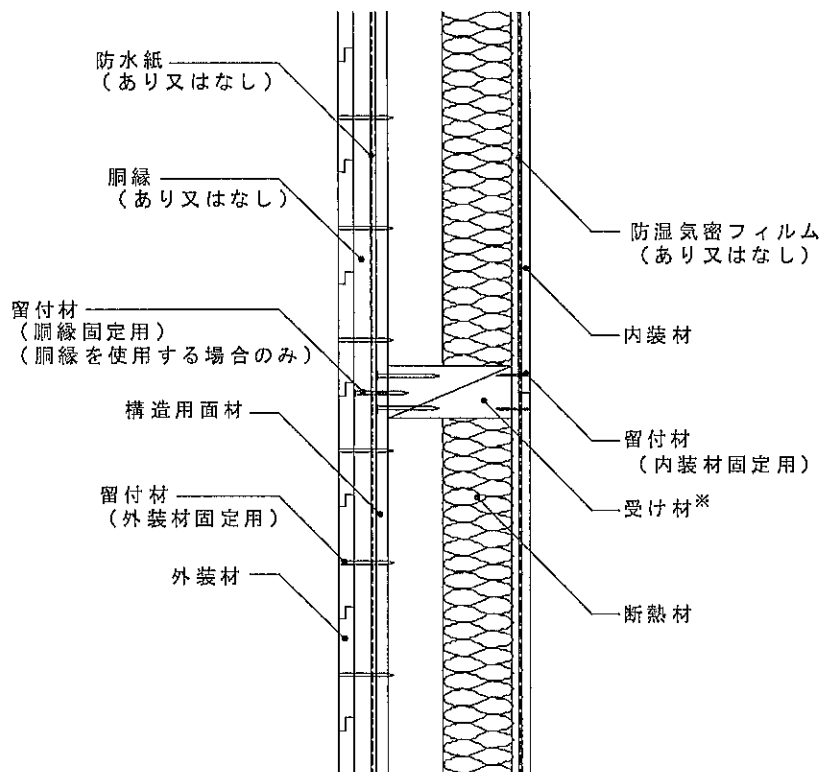
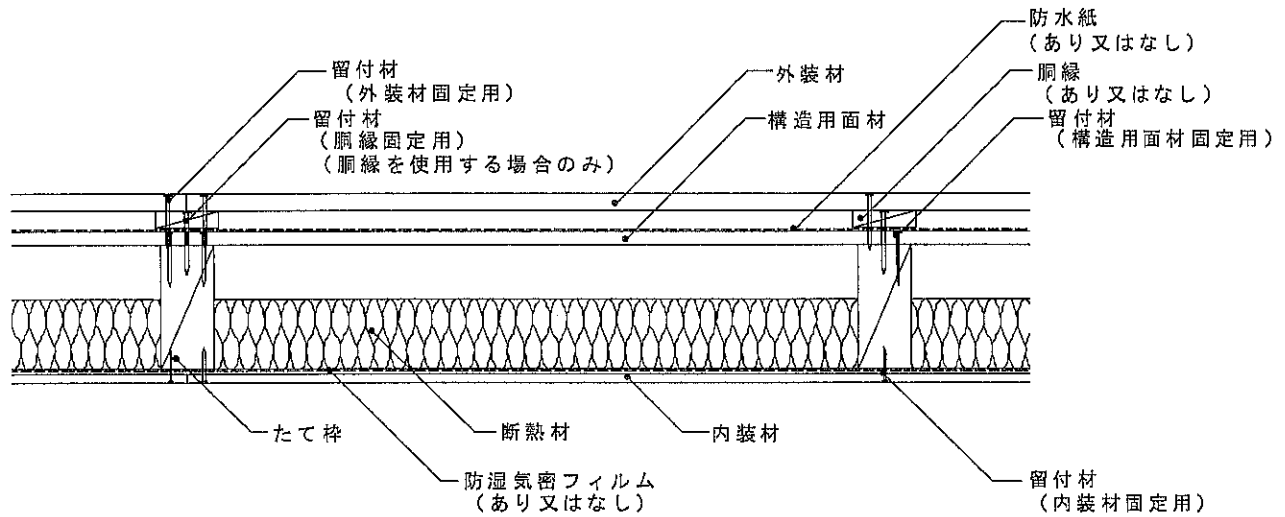


2) 外装材の張り方



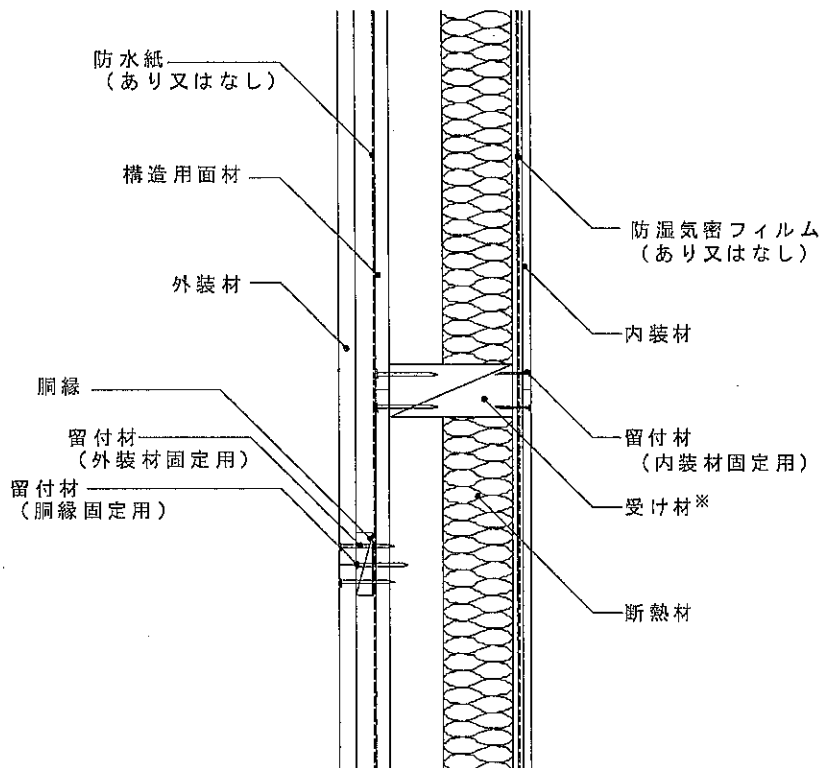
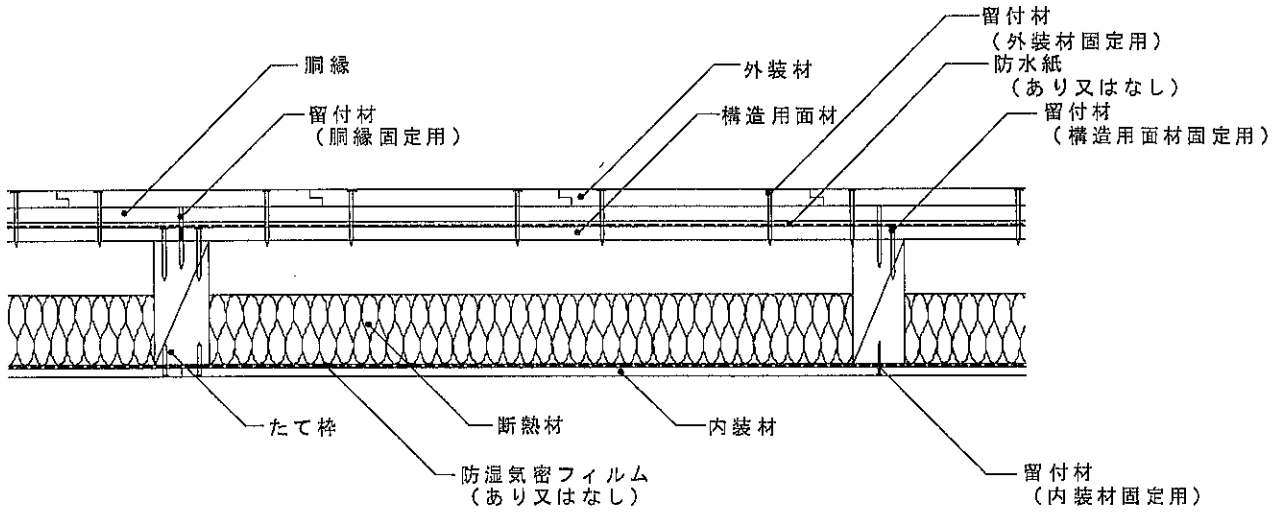
3) 水平・鉛直断面図

a) 外装材、横張仕様（直張仕様又は通気仕様）



※受け材は、構造用面材及び内装材に横目地を設ける場合に使用する。

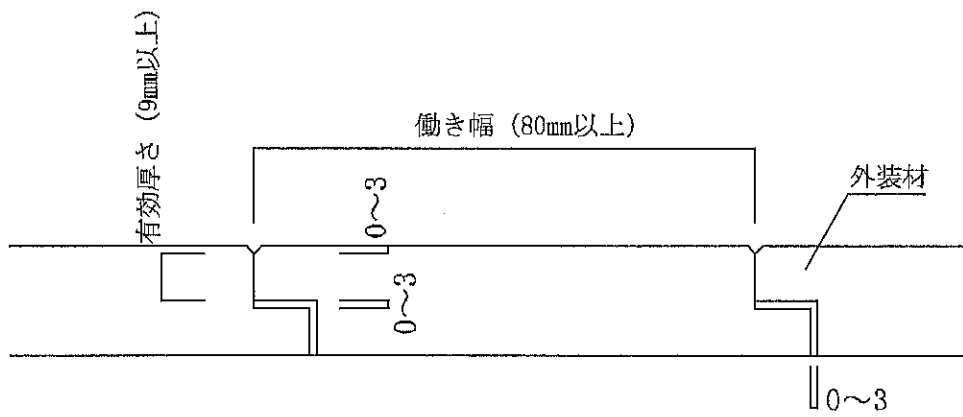
b) 外装材、縦張仕様（通気仕様）



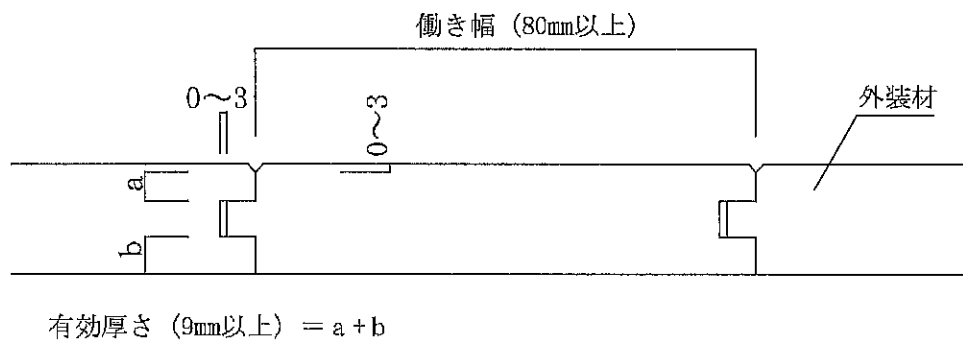
※受け材は、構造用面材及び内装材に横目地を設ける場合に使用する。

4) 外装材形状図 (外装材の端部仕様)

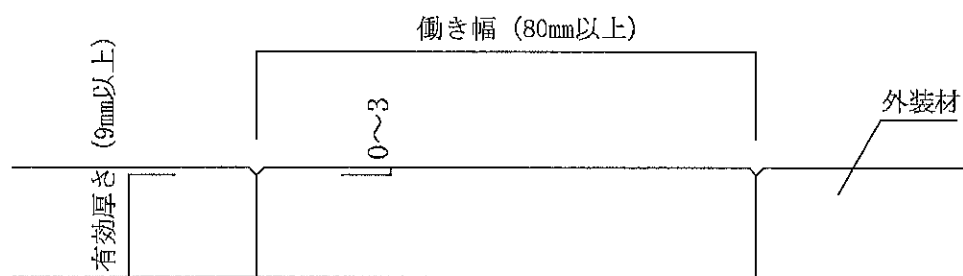
①相じゃくり仕様



②本実仕様



③突き付け仕様



6. 施工方法：

施工方法は以下の手順で行う。

(1) 下地の組立

- ・たて枠は、下端を下枠に、上端を上枠に、金物、くぎ、ねじ等の留付材を用いて留付ける。
- ・隣り合うたて枠の間隔は、500mm以下とする。

(2) 受け材を取付ける場合

- ・受け材はたて枠の間に構造用面材、内装材の横目地部に取付ける。

(3) 構造用面材の取付け

- ・構造用面材の目地は突きつけとし、たて枠、上枠、下枠、受け材等の木造下地に当たるように配置する。
- ・構造用面材は、構造用面材固定用留付材を周辺部125mm以下、中間部250mm以下の間隔で打ち付けることにより木造下地に留付ける。

(4) 防水紙の張付け（防水紙を用いる場合）

- ・防水紙は横張を原則とし、重ね代は縦90mm以上、横150mm以上とする。
- ・構造用面材への留付けはステーブルで留付ける。
- ・張付けはできるだけたるみ、しわのないようにする。

(5) 胴縁の取付け（胴縁を取付ける場合）

- ・胴縁は、防水紙（防水紙を用いる場合）の表面又は構造用面材の表面に胴縁固定用留付材を用いて取付ける。

(6) 外装材の施工

- ・外装材の張り方は、縦張又は横張とする。
- ・外装材の留付けは、以下の方法で行う。
 - 1)横張で、外装材の端部が突き付けの場合
 - ・上下方向で、有効厚さの部分を相互に密着させるように張付ける。
 - ・張付けに際し、くぎ、ねじ等の留付材を、外装材表面からたて枠等（胴縁を取り付ける場合には各胴縁）に1本以上当たるように留付ける。
 - 2)横張で、外装材の端部が相じゃくり又は本実の場合
 - ・上下方向で重ねを確保し、有効厚さの部分を相互に密着させるように張付ける。
 - ・張付けに際し、くぎ、ねじ等の留付材を、外装材表面からたて枠（胴縁を取り付ける場合には各胴縁）に1本以上当たるように留付ける。
 - 3)縦張で、外装材の端部が突き付けの場合
 - ・隣り合う外装材の端部は、有効厚さの部分を相互に密着させるように張付ける。
 - ・張付けに際し、くぎ、ねじ等の留付材を1本以上、外装材表面から各胴縁に当たるように留付ける。
 - 4)縦張で、外装材の端部が相じゃくり又は本実の場合
 - ・隣り合う外装材の端部は重ねを確保し、有効厚さの部分を相互に密着させるように張付ける。
 - ・張付けに際し、くぎ、ねじ等の留付材を1本以上、外装材表面から各胴縁に当たるように留付ける。

(7) 人造鉱物繊維断熱材の取付け

- ・内装材を取付ける前に、人造鉱物繊維断熱材をたて枠、上枠、下枠に囲まれた空間に屋内側から充てんする。
- ・たて枠への留付けには、断熱材固定用留付材を使用する。

(8) 防湿気密フィルムの張付け（防湿気密フィルムを用いる場合）

- ・防湿気密フィルムは、縦張を原則とし、重ね代は、縦30mm以上、横30mm以上とする。
- ・たて枠への留付けはステーブルを用いる。

- ・張付けはできるだけたるみ、しわのないようにする。

(9) 内装材の取付け

- ・内装材の目地は突付けとし、たて枠、上枠、下枠、受け材等の木造下地に当たるように配置する。
- ・内装材は、内装材固定用留付材を250mm以下の間隔で打ち付けることにより木造下地に留付ける。
- ・必要に応じて、目地部にパテを施し平滑に仕上げる。