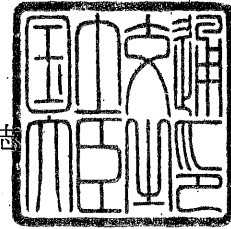


認定書

国住指第 3300 号
平成 24 年 2 月 24 日

三菱マテリアル建材株式会社
代表取締役社長 稲葉 好則 様

国土交通大臣 前田 武志



下記の構造方法等については、建築基準法第 68 条の 26 第 1 項（同法第 88 条第 1 項において準用する場合を含む。）の規定に基づき、同法第 2 条第八号並びに同法施行令第 108 条第一号及び第二号（外壁（耐力壁）：各 30 分間）の規定に適合するものであることを認める。

記

1. 認定番号
PC030BE-2342
2. 認定をした構造方法等の名称
木材・フェノールフォーム保温板・パルプ混入けい酸カルシウム板表張／木製
軸組造外壁
3. 認定をした構造方法等の内容
別添の通り

（注意）この認定書は、大切に保存しておいてください。

1. 構造名

木材・フェノールフォーム保温板・パルプ混入けい酸カルシウム板表張／木製軸組造外壁

2. 申請仕様の寸法

申請仕様の寸法を表1に示す。

表1 申請仕様の寸法

項目	申請仕様
壁の高さ	構造計算等により構造安定性が確認できる寸法
壁厚	189mm以上
柱、間柱間隔	500mm以下

3. 申請仕様の主構成材料:

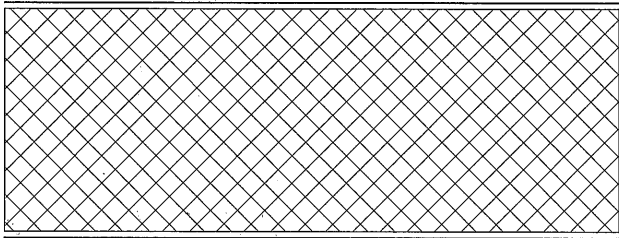
申請仕様の主構成材料を表2に示す。

表2 申請仕様の主構成材料

項目	申請仕様
柱 (荷重支持部材)	材料：①又は②の一 ①日本農林規格に適合する針葉樹の構造用製材、構造用集成材又は構造用単板積層材 ②平成12年建設省告示第1452号に規定する無等級材のうち、針葉樹 断面寸法：105mm×105mm以上
間柱	材料：①又は②の一 ①日本農林規格に適合する針葉樹の製材、集成材又は単板積層材 ②平成12年建設省告示第1452号に規定する無等級材のうち、針葉樹 断面寸法：27mm×60mm以上 45mm×60mm以上(構造用面材縦目地部)
外装材(木材)	材料：製材(日本農林規格に適合するもの) 寸法：全幅 129～204mm 働き幅 120～195mm 厚さ 30mm以上 密度：0.38(±0.07)g/cm ³ 以上 塗装仕様：〔日本建築学会が制定したJASS 18(塗装工事)に準拠〕①～④の一 ①木材保護塗料塗り(WP)(有機固形分250g/m ² 以下) ②合成樹脂調合ペイント塗り(SOP)(有機固形分250g/m ² 以下) ③フタル酸樹脂エナメル塗り(FE)(有機固形分250g/m ² 以下) ④なし 塗布量：440g/m ² 以下 張方：縦張

つづく

表 2 のつづき

項目	申請仕様
構造用面材	材料：パルプ混入けい酸カルシウム板 組成 (mass%) : けい酸カルシウム 76~81 (±3) 無機質混和材 13~16 (±2) 有機質繊維 (パルプ) 6~9 (±1) 厚さ：9.0(±0.5)mm以上 密度：0.88 (±0.08) ~1.10 (±0.10) g/cm ³ (絶乾)
断熱材	材料：フェノールフォーム保温板 (JIS A 9511、A種、1種2号) 形状：平板 厚さ：30 ₍₋₃₎ mm~70 ⁽⁺⁷⁾ mm 芯材 密度：25kg/m ³ 以上 組成 (質量%) : フェノール系樹脂 (レゾール系樹脂) 94~98 発泡剤 (炭化水素) 2~6 表面材：①~④の一 ①ポリエステル系不織布 使用量：20~120g/m ² (両面の合計) ②ポリプロピレン系不織布 使用量：20~120g/m ² (両面の合計) ③ポリエチレン加工紙 (JIS Z 1514) 使用量：20~120g/m ² (両面の合計) ④はり合せアルミニウムはく (JIS Z 1520) (断熱材の断面構成) <div style="display: flex; align-items: center; margin-top: 10px;">  <div style="margin-left: 10px;"> <p>表面材</p> <p>芯材 (フェノールフォーム)</p> <p>表面材</p> </div> </div>

4. 申請仕様の副構成材料:

申請仕様の副構成材料を表3に示す。

表3 申請仕様の副構成材料

項目	申請仕様
横胴縁	材料：①又は②の一 ①日本農林規格に適合する針葉樹の下地用製材又は下地用集成材 ②平成12年建設省告示第1452号に規定する無等級材のうち、針葉樹 断面寸法：15mm×45mm以上 取付間隔：500mm以下 密度：0.38（±0.07）g/cm ³ 以上
通気胴縁	材料：①～③の一 ①日本農林規格に適合する針葉樹の下地用製材又は下地用集成材 断面寸法：15mm×45mm以上 取付間隔：500mm以下 密度：0.38（±0.07）g/cm ³ 以上 ②平成12年建設省告示第1452号に規定する無等級材のうち、針葉樹 断面寸法：15mm×45mm以上 取付間隔：500mm以下 密度：0.38（±0.07）g/cm ³ 以上 ③なし
防水紙	材料：①～③の一 ①アスファルトフェルト 430（JIS A 6005） ②透湿防水シート（JIS A 6111） 材質：1)～3)の一 1)ポリエチレン 2)ポリエステル 3)ポリプロピレン 単位面積質量：100 g/m ² 以下 厚さ：0.2mm以下 ③なし
気密テープ	材料：①～③の一 ①ブチルゴム系テープ 粘着材：ブチルゴム系樹脂 幅：100mm以下 使用量：55g/m以下 ②アクリル系テープ 粘着材：アクリル系樹脂 使用量：11.5g/m以下 ③なし

つづく

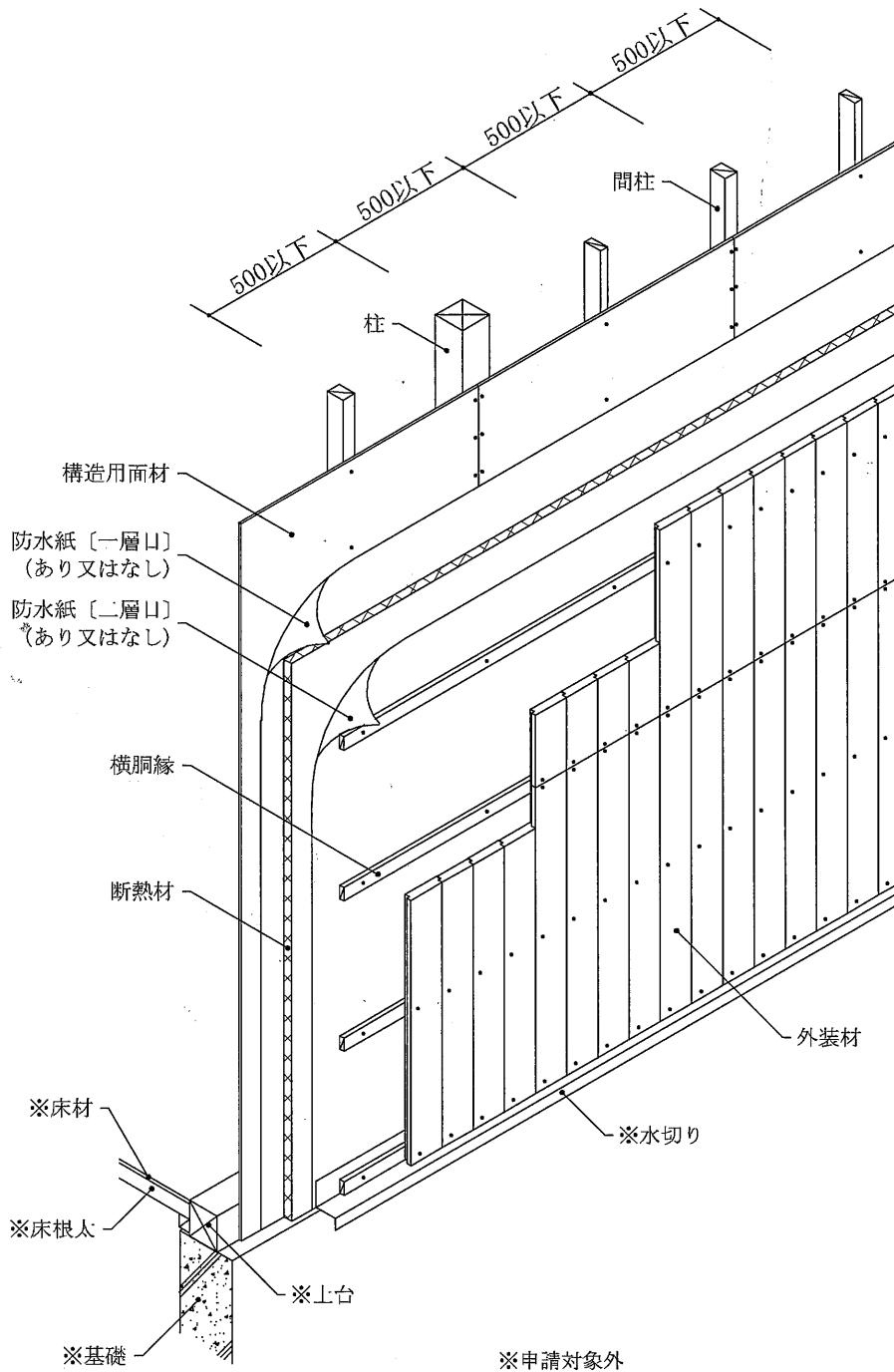
項目		申請仕様
留付材	外装材固定用	<p>材料：①又は②の一</p> <p>①黄銅木ねじ 寸法：φ3.8mm×長さ45mm以上</p> <p>②十字穴付き木ねじ(JIS B 1112) 寸法：φ4.5mm×長さ63mm以上</p> <p>留付間隔又は本数：水平方向 外装材の働き幅に応じて1)又は2)の一 1)180mm未満の場合、1列1本留め 2)180mm以上の場合、1列2本留め</p> <p>鉛直方向 500mm以下</p>
	構造用面材固定用	<p>材料：①～③の一</p> <p>①鉄丸くぎ(JIS A 5508) 寸法：N50以上</p> <p>②太め鉄丸くぎ(JIS A 5508) 寸法：CN50以上</p> <p>③十字穴付き木ねじ(JIS B 1112) 寸法：φ3.5mm×長さ40mm以上</p> <p>留付間隔：周辺部125mm以下、中間部250mm以下</p>
	横胴縁固定用	<p>材料：ねじ</p> <p>材質：冷間圧造用炭素鋼線(JIS G 3507-2) 寸法：φ6mm×長さ80mm以上 (ただし、柱・間柱等への打ち込み深さが26mm以上となる長さとする)</p> <p>留付間隔：500mm以下</p>
	通気胴縁固定用 (通気胴縁を使用する場合のみ)	<p>材料：両面テープ</p> <p>粘着材：アクリル系樹脂</p> <p>厚さ：0.2mm以下</p>
	防水紙固定用 (防水紙を使用する場合のみ)	<p>材料：一層目は①又は②の一、二層目は②のみ</p> <p>①ステープル</p> <p>材質：1)又は2)の一 1)軟鋼線材(JIS G 3505) 2)鉄線(JIS G 3532)</p> <p>寸法：肩幅12mm以上、足長6mm以上(ただし、構造用面材を突き抜けない長さとする)</p> <p>留付間隔：500mm以下</p> <p>②両面テープ</p> <p>粘着材：アクリル系樹脂</p> <p>厚さ：0.2mm以下</p>

5. 申請仕様の構造説明図：

1) 透視図

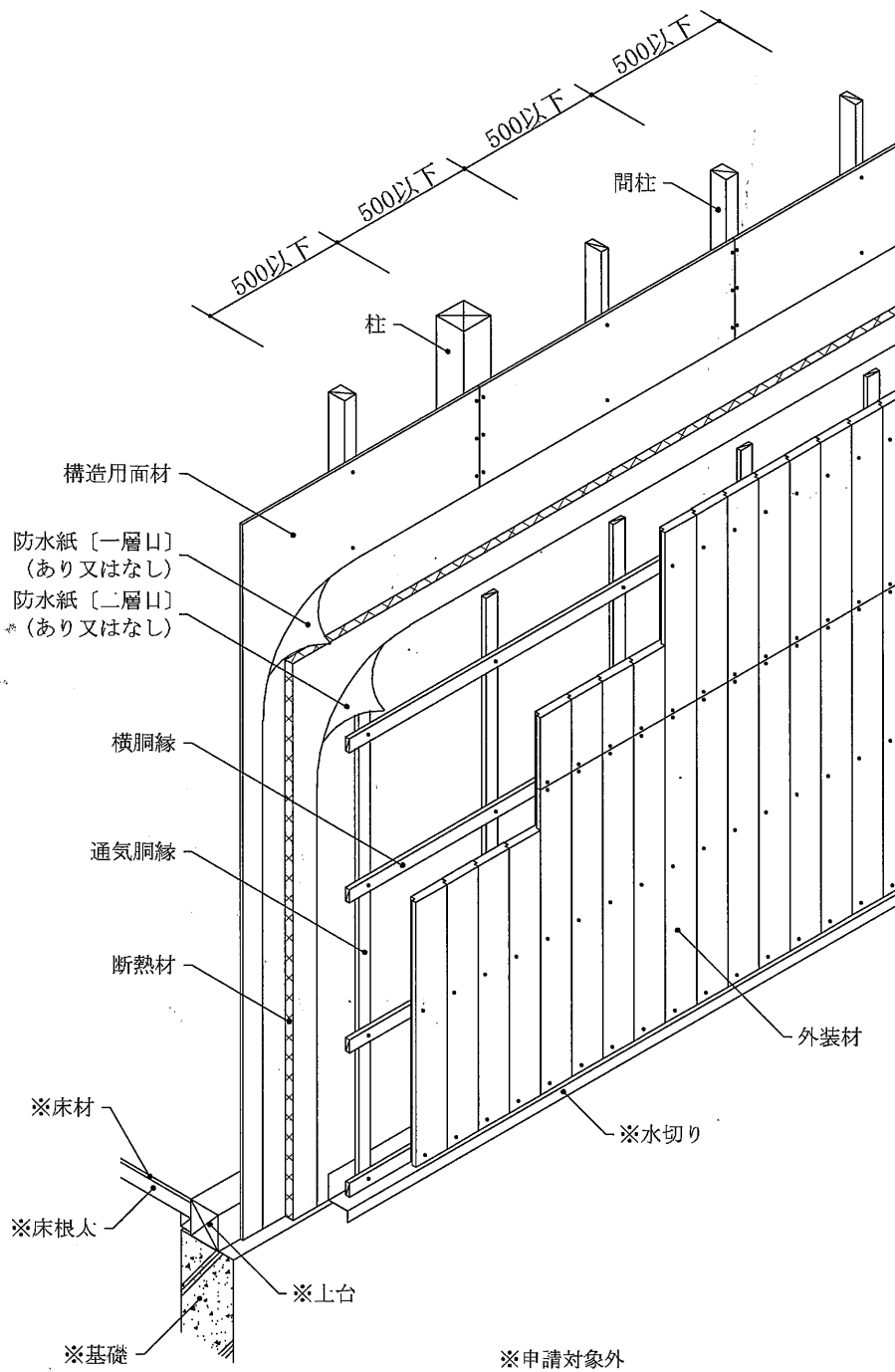
(単位：mm)

A. 通気胴縁なし仕様



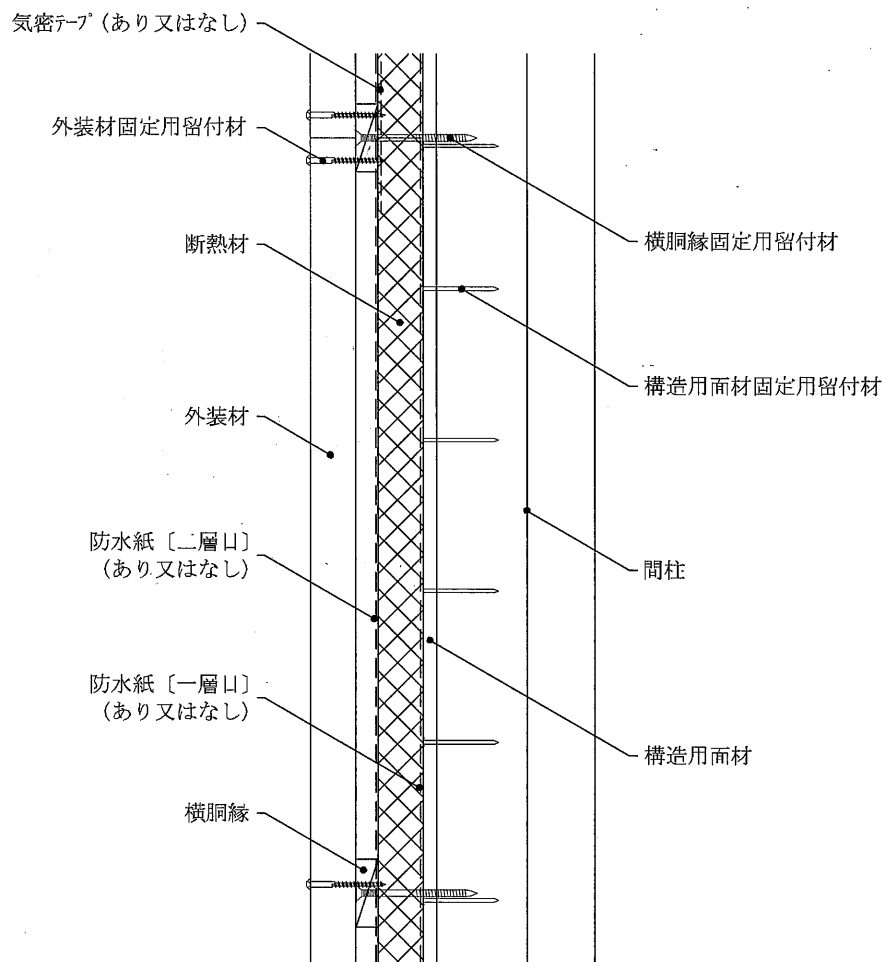
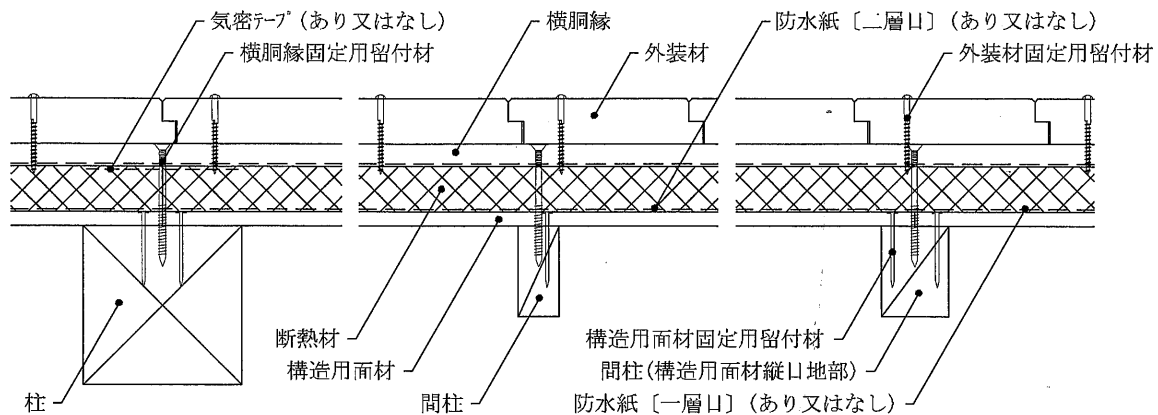
(単位：mm)

B. 通気胴縁あり仕様

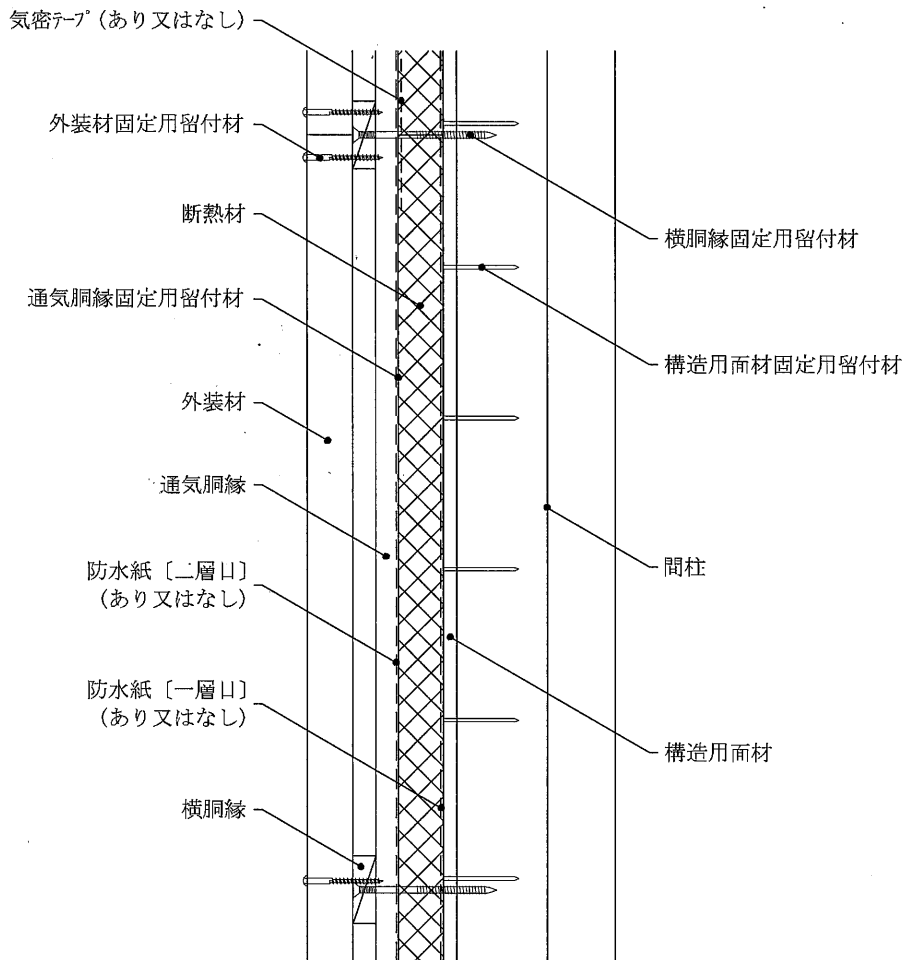
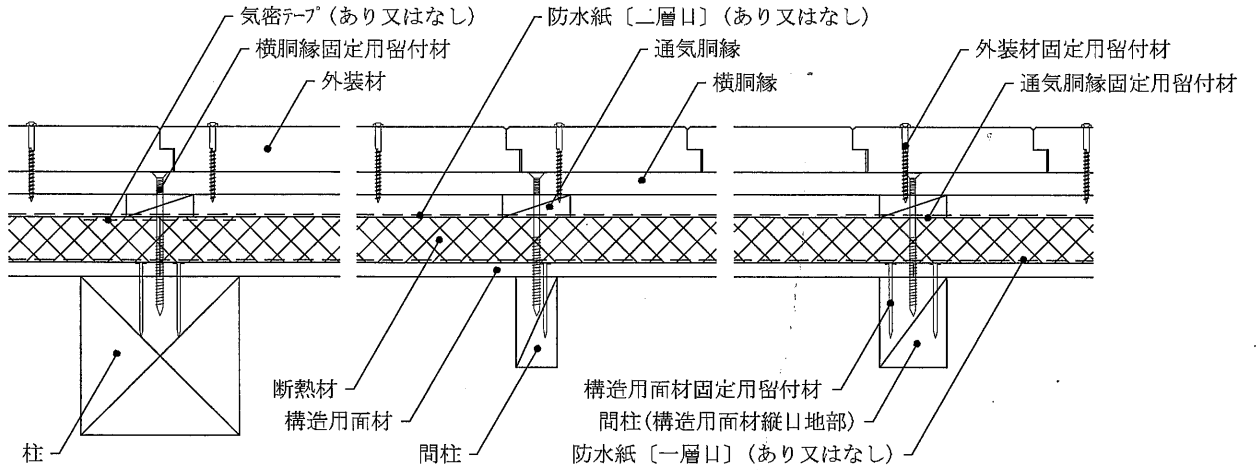


2) 水平・鉛直断面図

A. 通気胴縁なし仕様

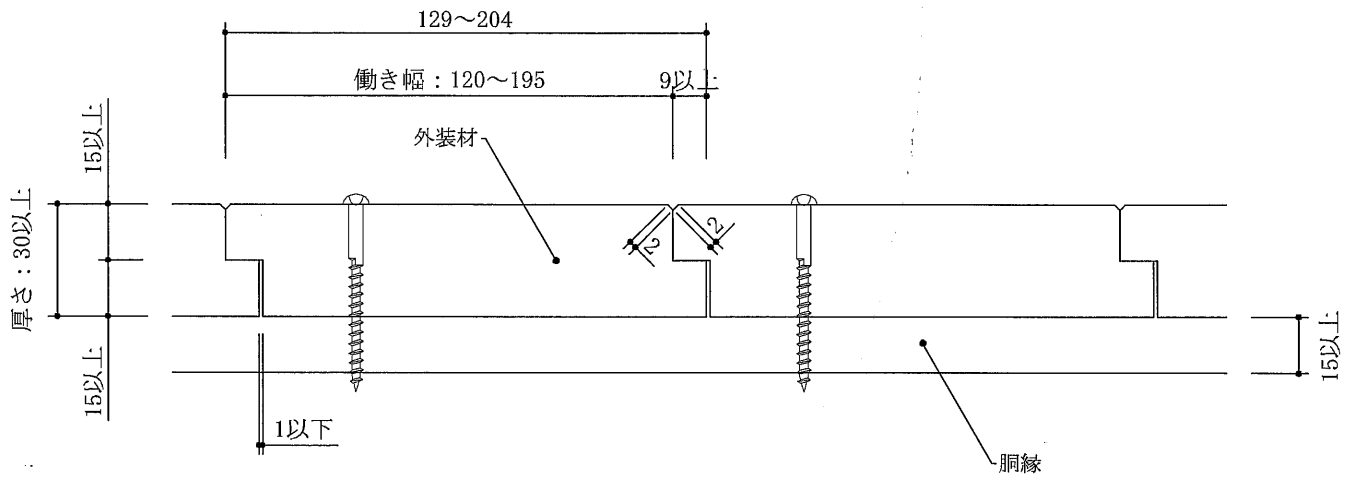


B. 通気胴縁あり仕様



3) 外装材の取付図

(単位：mm)



6. 施工方法：

施工方法は以下の手順で行う。

(1) 柱及び間柱の取付け

- ・柱及び間柱は、下端を土台（2階以上では梁、桁等）に、上端を梁、桁等に、金物、くぎ、ねじ等の留付材を用いて留付ける。
- ・隣り合う柱、間柱等の間隔は、500mm以下とする。

(2) 構造用面材の取付け（中間の横目地は設けない）

- ・構造用面材の目地は突きつけとし、柱、間柱、横架材等の木造下地に当たるように配置する。
- ・構造用面材は、構造用面材固定用留付材を周辺部125mm以下、中間部250mm以下の間隔で打ち付けることにより木造下地に留付ける。

(3) 防水紙（1層目）を張付けする場合

- ・防水紙は横張又は縦張とし、重ね代は縦90mm以上、横90mm以上とする。
- ・防水紙はステープル又は両面テープを用いて構造用面材に張付ける。
- ・張付けはできるだけたるみ、しわのないようにする。

(4) 断熱材の取付け

- ・断熱材の四隅に両面テープ貼り又はくぎなどで構造用面材に仮留めする。
- ・断熱材目地部には、必要に応じて気密テープを貼付ける。

(5) 防水紙（2層目）を張付けする場合

- ・防水紙は横張又は縦張とし、重ね代は縦90mm以上、横90mm以上とする。
- ・防水紙は両面テープを用いて断熱材に張付ける。
- ・張付けはできるだけたるみ、しわのないようにする。

(6) 通気胴縁を取付けする場合

- ・胴縁は縦方向に配置する。
- ・胴縁の取付けは通気胴縁固定用留付材を用いて500mm以下の間隔で断熱材に留付けする。

(7) 横胴縁の取付け

- ・胴縁は横方向に配置する。
- ・胴縁の取付けは横胴縁固定用留付材を用いて500mm以下の間隔で柱又は間柱に留付けする。

(8) 外装材の取付け

- ・外装材の張り方は、縦張とする。
- ・外装材は、外装材固定用留付材を用いて胴縁に留付けする。留付けは1列1本留めとし、外装材の働き幅が180mm以上の場合は1列2本留めとする。

(9) 外装材の塗装

- ・必要に応じて、外装材表面に塗装する。