

# 認 定 書

国住指第 1335 号  
平成 25 年 1 月 16 日

三菱マテリアル建材株式会社  
代表取締役社長 稲葉 好則 様

国土交通大臣 太田 昭宏

下記の構造方法等については、建築基準法第 68 条の 26 第 1 項 (同法第 88 条第 1 項において準用する場合を含む。) の規定に基づき、同法第 2 条第八号並びに同法施行令第 108 条第一号及び第二号 (外壁 (耐力壁) : 各 30 分間) の規定に適合するものであることを認める。

## 記

1. 認定番号  
PC030BE--2471
2. 認定をした構造方法等の名称  
人造鉱物繊維断熱材充てん / 窯業系サイディング・パルプ混入けい酸カルシウム板表張 / 木製軸組造外壁
3. 認定をした構造方法等の内容  
別添の通り

(注意) この認定書は、大切に保存しておいてください。

## 1. 構造名：

人造鉱物繊維断熱材充てん／窯業系サイディング・パルプ混入けい酸カルシウム板表張／木製軸組造外壁

## 2. 申請仕様の寸法：

申請仕様の寸法を表1に示す。

表1 申請仕様の寸法

項目	申請仕様
壁の高さ	構造計算等により構造安全性が確かめられた寸法
壁厚	134mm以上
柱・間柱間隔	500mm以下

## 3. 申請仕様の主構成材料：

申請仕様の主構成材料を表2に示す。

表2 申請仕様の主構成材料

項目	申請仕様
柱(荷重支持部材)	材料：日本農林規格に適合する針葉樹の構造用製材又は構造用集成材 寸法：105×105mm以上 欠き込み幅：11mm以下 欠き込み深さ：25mm以下
間柱	材料：日本農林規格に適合する針葉樹の構造用製材又は構造用集成材 寸法： 目地部；45×60mm以上 一般部；27×60mm以上
外装材	材料：窯業系サイディング(JIS A 5422) (以下「サイディング」という) 種類：①、②又は③ ①木繊維補強セメント板；A)又はB) A)木繊維混入セメント・けい酸カルシウム板 組成(質量%)： けい酸カルシウム化合物 70～80 有機質繊維 10～15 無機質繊維 0～5 有機質混和材 0～3 無機質混和材 10～15 B)硬質木片セメント板 組成(質量%)： セメント質原料 73～78 木片 22～27 ②繊維補強セメント板 組成(質量%)： セメント質原料 65～85 有機質繊維 2～8 無機質繊維 0～6 有機質混和材 0～3 無機質混和材 7～30

つづく

つづき

<p>外装材</p>	<p>③繊維補強セメント・けい酸カルシウム板 組成(質量%) :</p> <table border="0"> <tr> <td>けい酸カルシウム化合物</td> <td>65~96</td> </tr> <tr> <td>有機質繊維</td> <td>0~ 5</td> </tr> <tr> <td>無機質繊維</td> <td>0~ 4</td> </tr> <tr> <td>有機質混和材</td> <td>0~ 3</td> </tr> <tr> <td>無機質混和材</td> <td>0~30</td> </tr> </table> <p>但し、 有機質繊維 : セルロース繊維、ポリビニルアルコール繊維、ポリプロピレン繊維等 無機質繊維 : ガラス繊維、ロックウール繊維等 有機質混和材 : リグニン、メチルセルロース、撥水剤等 無機質混和材 : パーライト、炭酸カルシウム、マイカ等</p> <p>表面塗料 種類 : ①~⑥の一 ①アクリルウレタン樹脂系塗料 ②アクリル樹脂系塗料 ③アクリルシリコン樹脂系塗料 ④ふっ素樹脂系塗料 ⑤エポキシ樹脂系塗料 ⑥ポリシロキサン樹脂系塗料 使用量 : 200g/m<sup>2</sup>以下(有機固形分)</p> <p>密度 : 1.1(±0.2)g/cm<sup>3</sup></p> <p>形状 : (図9参照)</p> <p>1)外形寸法 厚さ(t) : 15~26mm 働き幅 : 303~455mm 長さ : 910~3640mm</p> <p>2)端部形状(サイディング相互の重なりと隙間) 重なり : 9mm以上 隙間 : 3mm以下</p> <p>3)断面形状 最小板厚(中実部) : 11mm以上 容積欠損率(模様深さ) : 11%以下(但し、板厚15mmを超える場合は裏面から15mmの位置での欠損率とする)</p> <p>4)中空部形状 中空率 : 37%以下(但し、板厚15mmを超える場合は厚さを増した分だけ中空部の高さを増すことができ、中空率を上げることができる)</p> <p>張り方仕様 : 横張 留付け仕様 : 金具留め</p>	けい酸カルシウム化合物	65~96	有機質繊維	0~ 5	無機質繊維	0~ 4	有機質混和材	0~ 3	無機質混和材	0~30
けい酸カルシウム化合物	65~96										
有機質繊維	0~ 5										
無機質繊維	0~ 4										
有機質混和材	0~ 3										
無機質混和材	0~30										
<p>構造用面材</p>	<p>材料 : パルプ混入けい酸カルシウム板 組成(質量%) :</p> <table border="0"> <tr> <td>けい酸カルシウム</td> <td>76~81(±3)</td> </tr> <tr> <td>無機質混和材</td> <td>13~16(±2)</td> </tr> <tr> <td>有機質繊維(パルプ)</td> <td>6~ 9(±1)</td> </tr> </table> <p>厚さ : 9.0(-0.5)mm以上 密度 : 0.88(-0.08)g/cm<sup>3</sup>以上</p>	けい酸カルシウム	76~81(±3)	無機質混和材	13~16(±2)	有機質繊維(パルプ)	6~ 9(±1)				
けい酸カルシウム	76~81(±3)										
無機質混和材	13~16(±2)										
有機質繊維(パルプ)	6~ 9(±1)										

つづく

つづき

断熱材	材料：①又は② ①住宅用人工鉱物繊維断熱材(JIS A 9521) ②人工鉱物繊維保温材(JIS A 9504) 種類：1)又は2) 1)グラスウール 厚さ：50mm以上、密度：10(-2)kg/m <sup>3</sup> 以上 2)ロックウール 厚さ：50mm以上、密度：20(-2)kg/m <sup>3</sup> 以上
内装材	材料：なし

4. 申請仕様の副構成材料：

申請仕様の副構成材料を表3に示す。

表3 申請仕様の副構成材料

項目	申請仕様
胴縁	材料：①～⑤の一 ①なし ②日本農林規格に適合する針葉樹の構造用製材、構造用集成材、造作用製材又は下地用製材 ③日本農林規格に適合する構造用単板積層材又は造作用単板積層材 ④日本農林規格に適合する枠組壁工法構造用製材又は枠組壁工法用構造用たて継ぎ材 ⑤平成12年建設省告示第1452号第六号に規定する無等級材又は第七号に規定する木材 寸法： 一般部；15×40mm以上 外装材目地部；15×80mm以上 取付間隔；500mm以下
受材	柱部 材料：①又は② ①日本農林規格に適合する針葉樹の構造用製材、造作用製材又は下地用製材 寸法；30×40mm以上 ②なし(受材の代わりに断熱材がくる場合) 土台・桁部 材料：日本農林規格に適合する針葉樹の構造用製材、造作用製材又は下地用製材 寸法；30×40mm以上
横受材	材料：日本農林規格に適合する針葉樹の構造用製材、構造用集成材、造作用製材又は下地用製材 寸法；45×60mm以上
防水紙	材料：透湿防水シート(JIS A 6111) 材質：1)、2)又は3) 1)ポリエチレン 2)ポリエステル 3)ポリプロピレン 単位面積質量；190g/m <sup>2</sup> 以下 厚さ；0.2mm以下
気密シート	材料：①～④の一 ①住宅用プラスチック系防湿フィルム(JIS A 6930) 材質；ポリエチレン ②包装用ポリエチレンフィルム(JIS Z 1702) ③農業用ポリエチレンフィルム(JIS K 6781) ④なし 単位面積質量；190g/m <sup>2</sup> 以下 厚さ；0.2mm以下

つづく

つづき

<p>外装材用目地材</p>	<p>材料：①～④の一(図10参照)</p> <p>①建築用シーリング材とバックアップ材との併用          建築用シーリング材(JIS A 5758)          材質：1)～7)の一          1)ポリウレタン系樹脂          2)アクリルウレタン系樹脂          3)アクリル系樹脂          4)ポリサルファイド系樹脂          5)シリコーン系樹脂          6)変成シリコーン系樹脂          7)ポリイソブチレン系樹脂          使用量：56(-5)g/m以上</p> <p>バックアップ材          材質：1)～6)の一          1)発泡ポリエチレン樹脂          2)ポリプロピレン樹脂          3)ポリスチレン樹脂          4)シリコーンゴム系樹脂          5)クロロプレンゴム系樹脂          6)セラミックファイバー          使用量：3.0g/m以上</p> <p>②建築用シーリング材とハット形ジョイナーとの併用          建築用シーリング材(JIS A 5758)の材質、使用量：①と同じ          ハット形ジョイナー          材質：1)～11)の一          1)溶融亜鉛めっき鋼板(JIS G 3302)          2)塗装溶融亜鉛めっき鋼板(JIS G 3312)          3)溶融亜鉛-5%アルミニウム合金めっき鋼板(JIS G 3317)          4)塗装溶融亜鉛-5%アルミニウム合金めっき鋼板(JIS G 3318)          5)溶融55%アルミニウム - 亜鉛合金めっき鋼板(JIS G 3321)          6)塗装溶融55%アルミニウム - 亜鉛合金めっき鋼板(JIS G 3322)          7)ポリ塩化ビニル被覆金属板(JIS K 6744)          8)熱間圧延ステンレス鋼板(JIS G 4304)          9)冷間圧延ステンレス鋼板(JIS G 4305)          10)溶融/亜鉛めっき鋼板(国土交通大臣認定不燃材料：NM-8697)          11)溶融亜鉛 - アルミニウム - マグネシウム合金めっき鋼板          (国土交通大臣認定指定建築材料：MSTL-0064、0065、0069及び0070)          厚さ：0.25mm以上</p> <p>①及び②の目地幅：10(+1)mm以下          ③本実、合いじゃくり目地          ④突付け目地</p>
<p>外装材留金具</p>	<p>材料：①～⑧の一(図11参照)</p> <p>①溶融亜鉛めっき鋼板(JIS G 3302)          ②溶融亜鉛-5%アルミニウム合金めっき鋼板(JIS G 3317)          ③塗装溶融亜鉛-5%アルミニウム合金めっき鋼板(JIS G 3318)          ④溶融55%アルミニウム - 亜鉛合金めっき鋼板(JIS G 3321)          ⑤ポリ塩化ビニル被覆金属板(JIS K 6744、但し、下地金属板のアルミニウム又はアルミニウム合金板を除く)          ⑥熱間圧延ステンレス鋼板(JIS G 4304)</p>

つづく

つづき

<p>外装材留金具</p>	<p>⑦冷間圧延ステンレス鋼板(JIS G 4305)          ⑧溶融亜鉛 - アルミニウム - マグネシウム合金めっき鋼板          (国土交通大臣認定指定建築材料 : MSTL-0064、0065、0069及び0070)          厚さ : 0.8mm以上          寸法 : 幅40mm以上、高さ40mm以上          (幅と高さの合計90mm以上)          上部と下部のツメの掛かり面積 : 1.69cm<sup>2</sup>以上          (上実の掛かり面積0.90cm<sup>2</sup>以上、下実の掛かり面積0.79cm<sup>2</sup>以上)          取付間隔 : 水平方向500mm以下、鉛直方向455mm以下</p>
<p>留付材</p>	<p>外装材留金具固定用 :          材料 : ①、②又は③          ①スクリークぎ          ②リングくぎ          ①及び②の材質 : 1)~4)の一          1)硬鋼線材(JIS G 3506)          2)鉄線(JIS G 3532)          3)ステンレス鋼線材(JIS G 4308)          4)ステンレス鋼線(JIS G 4309)          ①及び②の寸法 : 胴部径φ2.2×長さ38mm以上          ③ねじ          材質 : 1)~5)の一          1)冷間圧造用炭素鋼線材(JIS G 3507-1)          2)冷間圧造用炭素鋼(JIS G 3507-2)          3)ステンレス鋼線材(JIS G 4308)          4)ステンレス鋼線(JIS G 4309)          5)冷間圧造用ステンレス鋼線(JIS G 4315)          寸法 : 胴部径φ3.0×長さ30mm以上          留付本数 : 1本以上/1箇所</p> <p>構造用面材固定用 :          材料 : ①、②又は③          ①鉄丸くぎ(JIS A 5508)          寸法 : N50以上          ②太め鉄丸くぎ(JIS A 5508)          寸法 : CN50以上          ③十字穴付き木ねじ(JIS B 1112)          寸法 : φ3.5×40mm以上          留付間隔 : 周辺部150mm以下、中間部300mm以下</p> <p>胴縁固定用(胴縁を用いる場合) :          材料 : ①、②又は③          ①鉄丸くぎ(JIS A 5508)          寸法 : N38以上          ②太め鉄丸くぎ(JIS A 5508)          寸法 : CN50以上          ③タッピンねじ又は木ねじ          材質 : 1)又は2)          1)鋼製          2)ステンレス鋼製          寸法 : 胴部径φ3.0×長さ30mm以上          留付間隔 : 500mm以下</p>

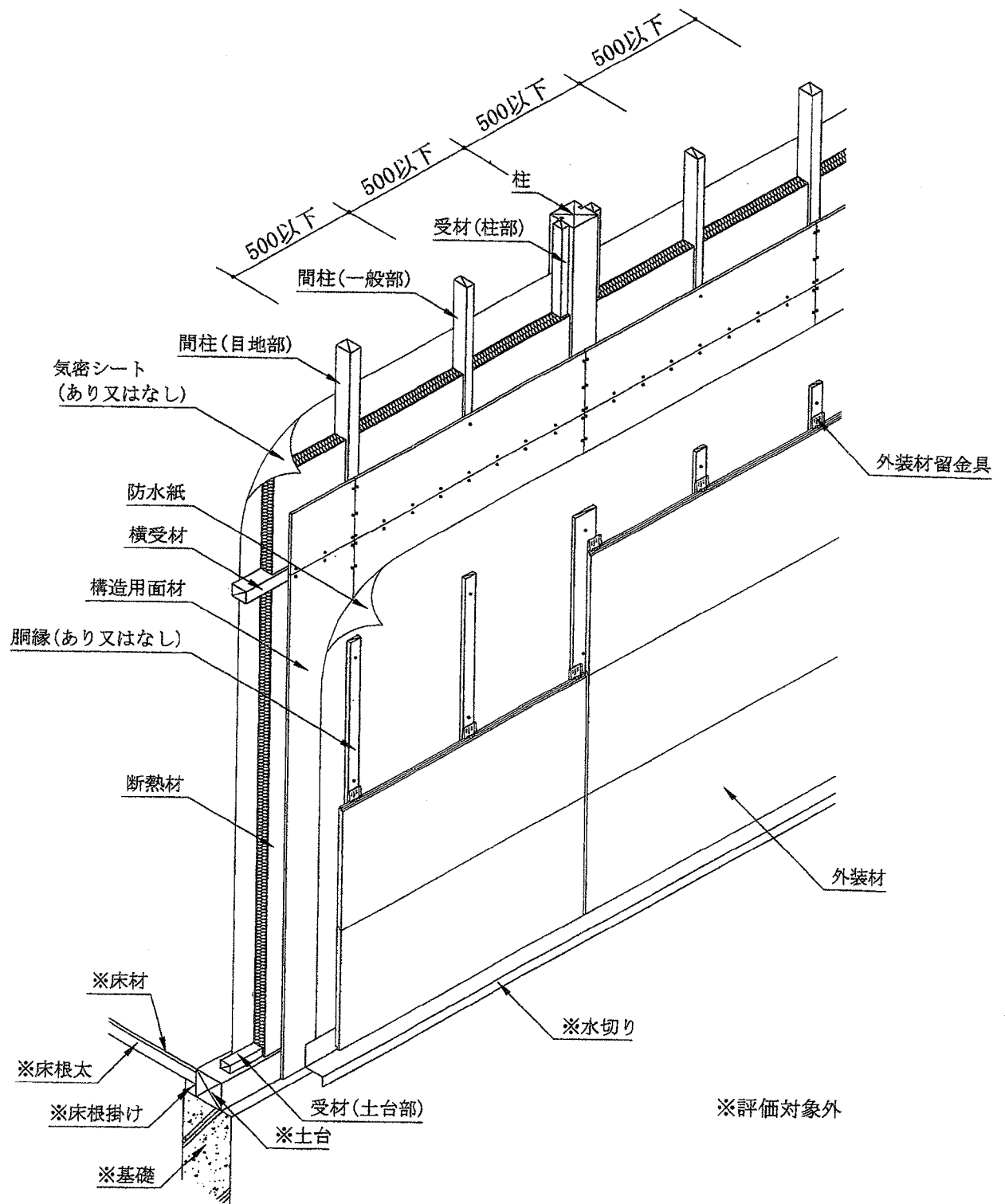
つづく

つづき

留付材	<p>受材固定用：            材料：①、②又は③            ①鉄丸くぎ(JIS A 5508)            寸法：N75以上            ②太め鉄丸くぎ(JIS A 5508)            寸法：CN75以上            ③タッピンねじ又は木ねじ            材質：1)又は2)            1)鋼製            2)ステンレス鋼製            寸法：胴部径φ3.8×長さ57mm以上            留付間隔：300mm以下</p>
	<p>横受材固定用：            材料：①、②又は③            ①鉄丸くぎ(JIS A 5508)            寸法：N75以上            ②太め鉄丸くぎ(JIS A 5508)            寸法：CN75以上            ③タッピンねじ又は木ねじ            材質：1)又は2)            1)鋼製            2)ステンレス鋼製            寸法：胴部径φ3.8×長さ57mm以上            留付間隔：2本以上/1箇所</p>
	<p>断熱材固定用：            材料：ステープル            材質：1)又は2)            1)鋼製            2)ステンレス鋼製            寸法：内幅9.6mm以上、足の長さ6mm以上            留付間隔：200mm以下</p>
	<p>防水紙固定用：            材料：ステープル            材質：1)又は2)            1)鋼製            2)ステンレス鋼製            寸法：内幅9.6mm以上、足の長さ6mm以上            留付間隔：水平方向500mm以下、鉛直方向500mm以下</p>
	<p>気密シート固定用(気密シートを用いる場合)：            材料：ステープル            材質：1)又は2)            1)鋼製            2)ステンレス鋼製            寸法：内幅9.6mm以上、足の長さ6mm以上            留付間隔：水平方向500mm以下、鉛直方向500mm以下</p>

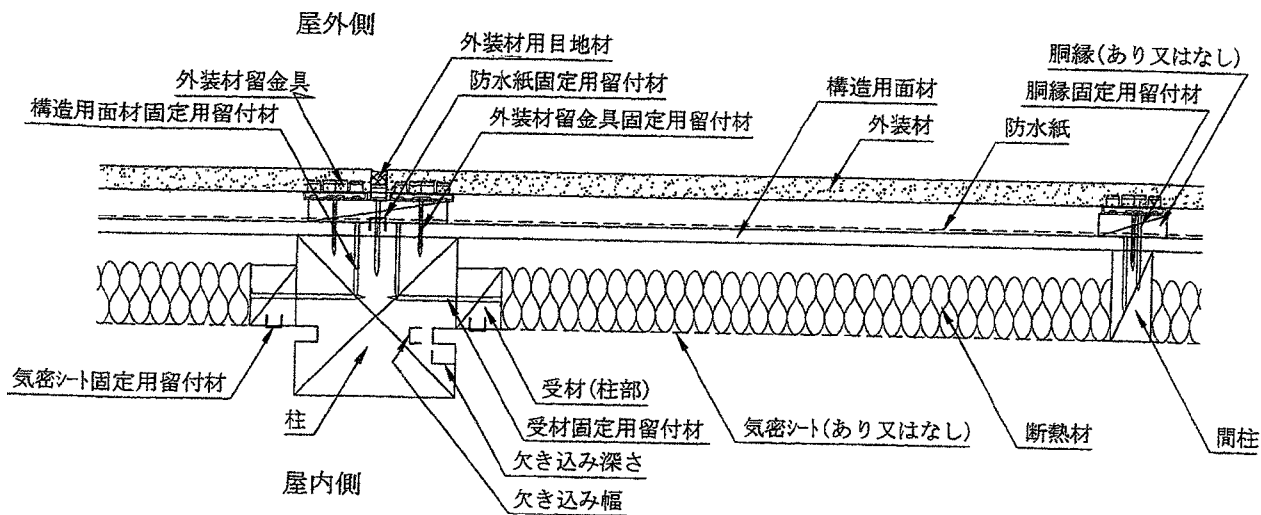
5. 申請仕様の構造説明図：  
 申請仕様の構造説明図を図1～図11に示す。



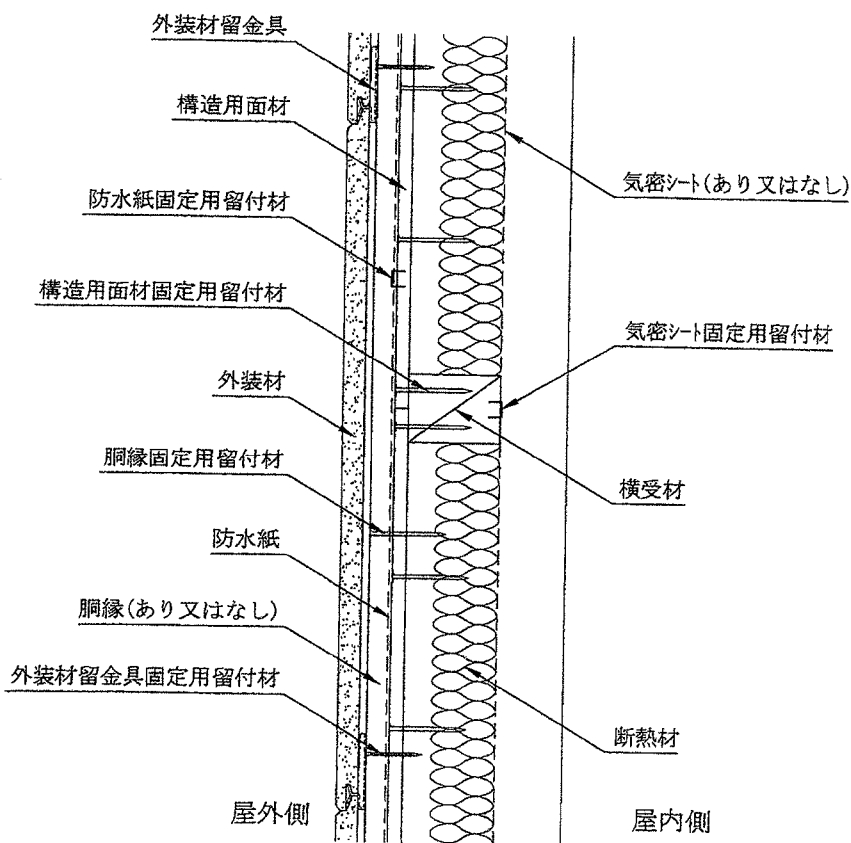


透視図 (柱欠き込み+受材仕様)

図1 構造説明図

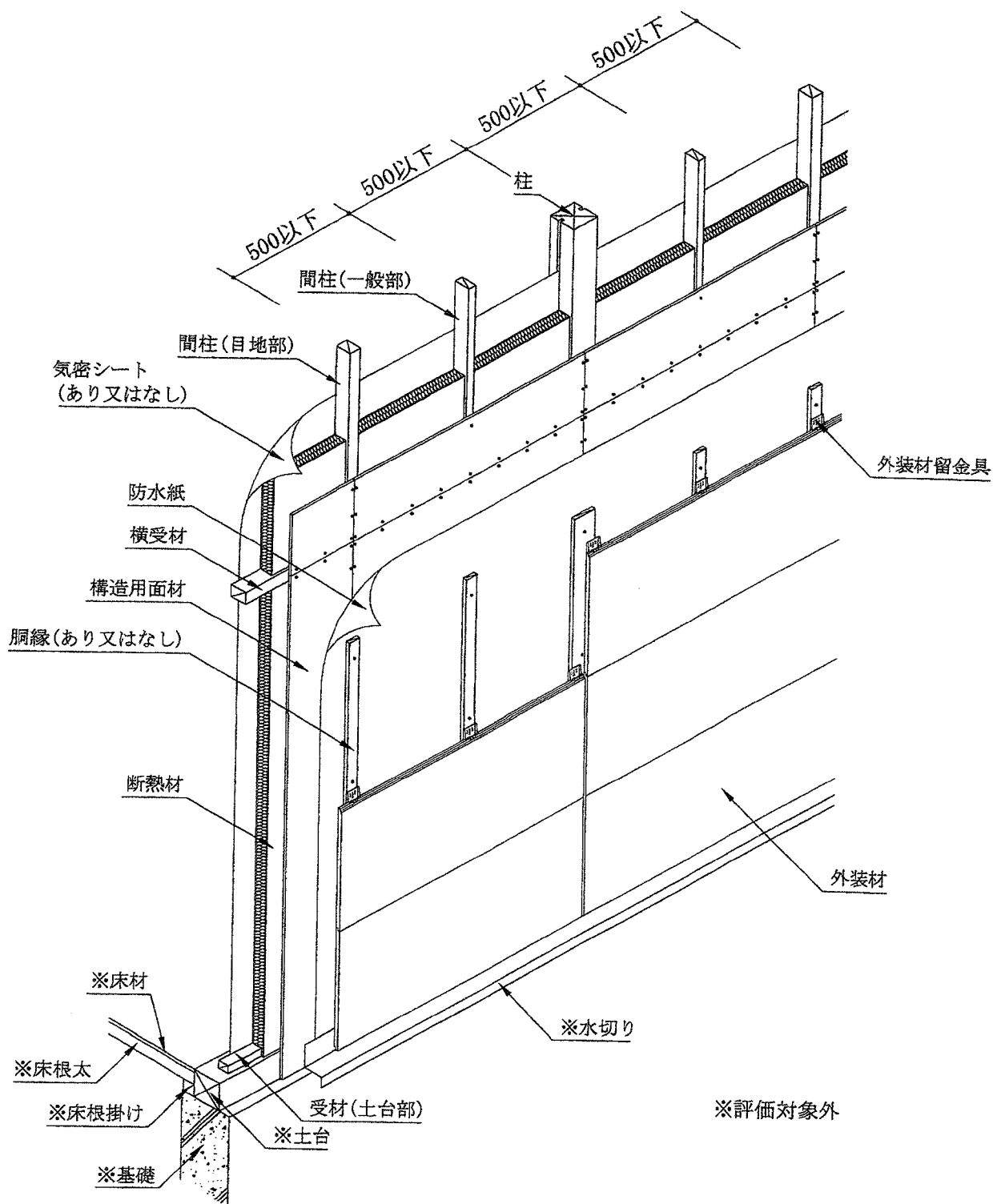


水平断面図(柱欠き込み+受材仕様)



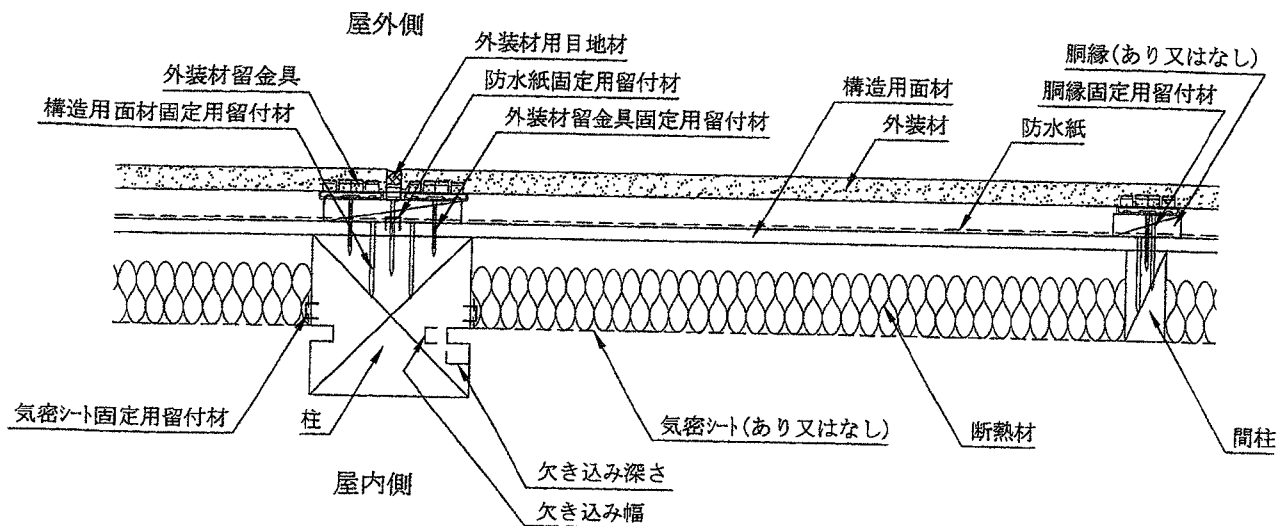
鉛直断面図(柱欠き込み+受材仕様)

図2 構造説明図

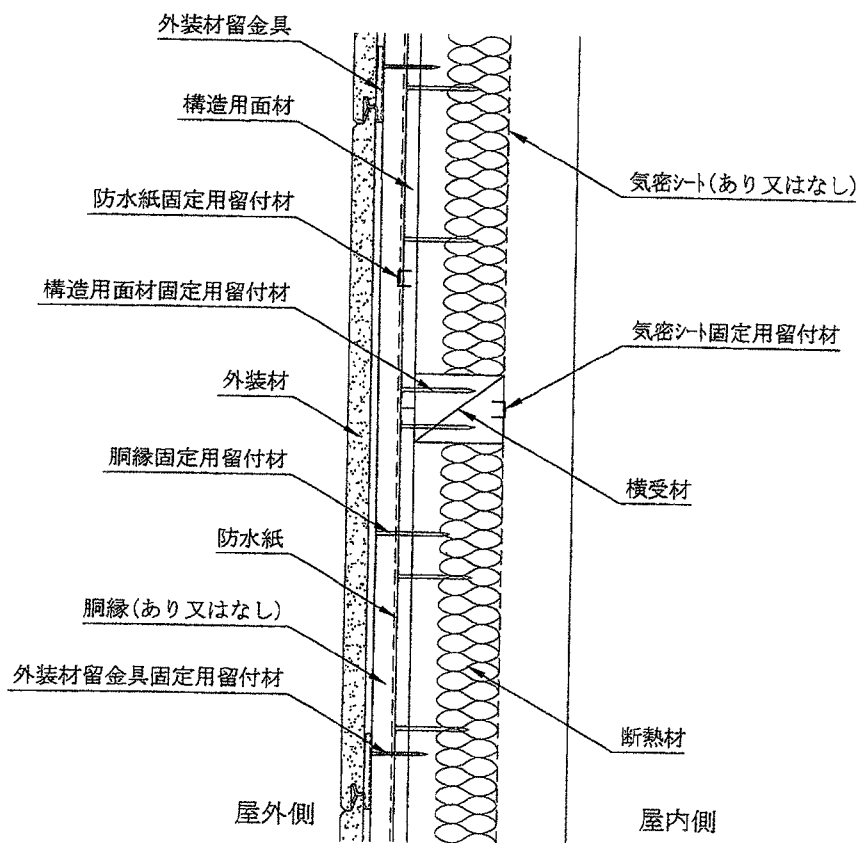


透視図 (柱欠き込み仕様)

図3 構造説明図

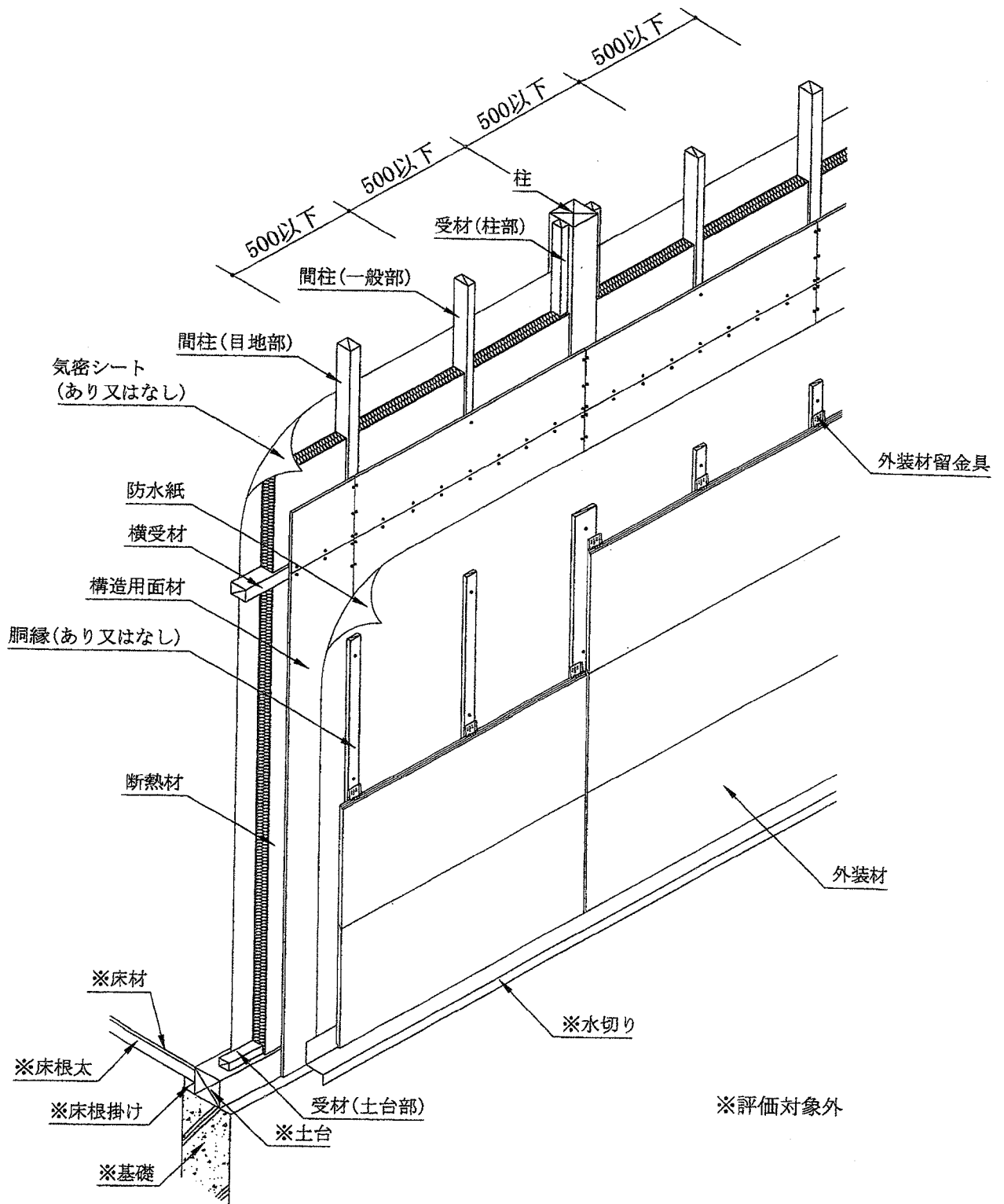


水平断面図 (柱欠き込み仕様)



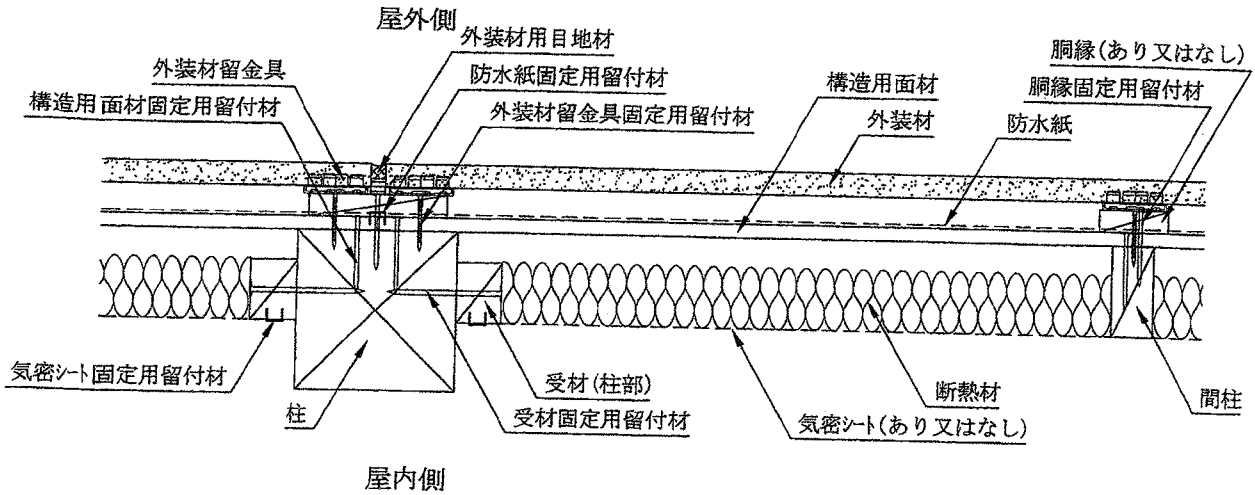
鉛直断面図 (柱欠き込み仕様)

図4 構造説明図

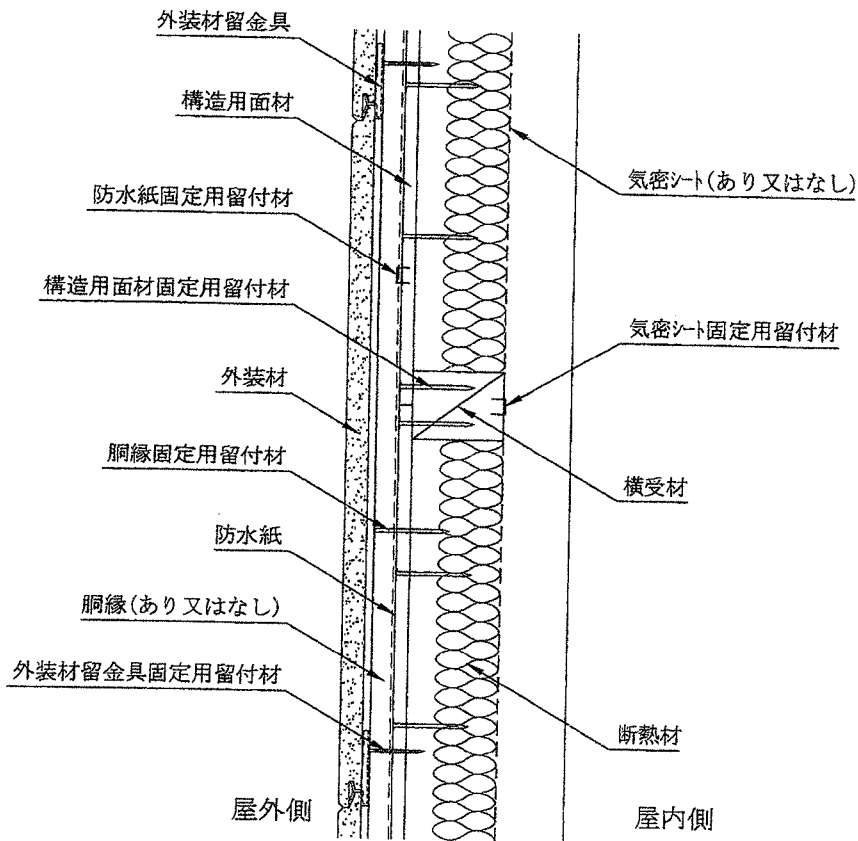


透視図 (受材仕様)

図5 構造説明図

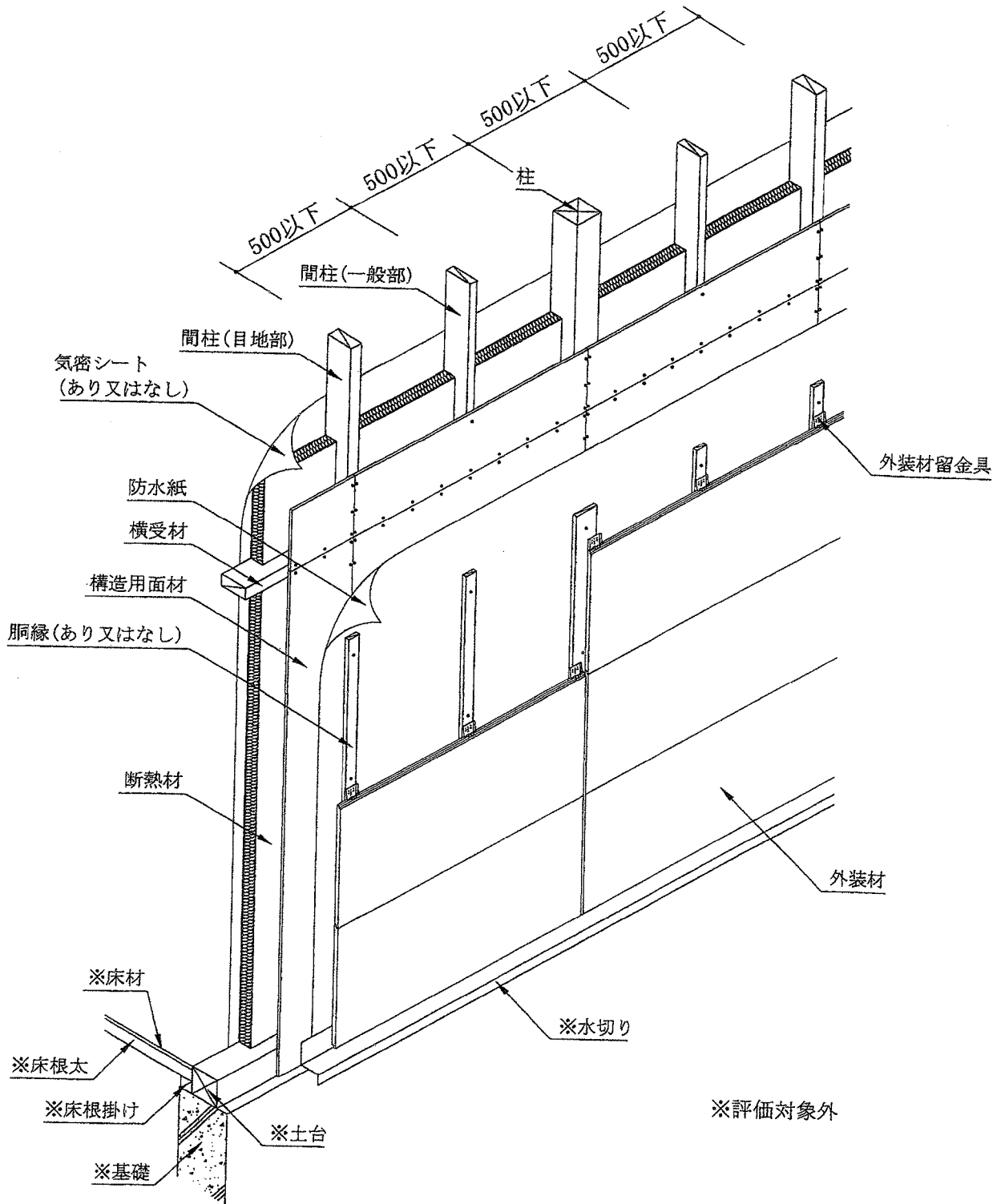


水平断面図 (受材仕様)



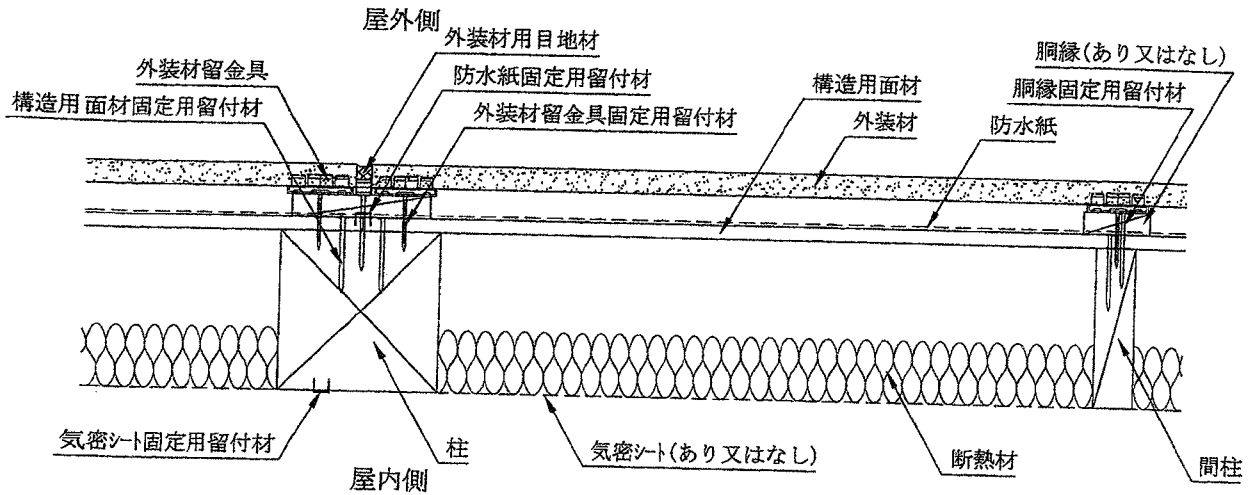
鉛直断面図 (受材仕様)

図6 構造説明図

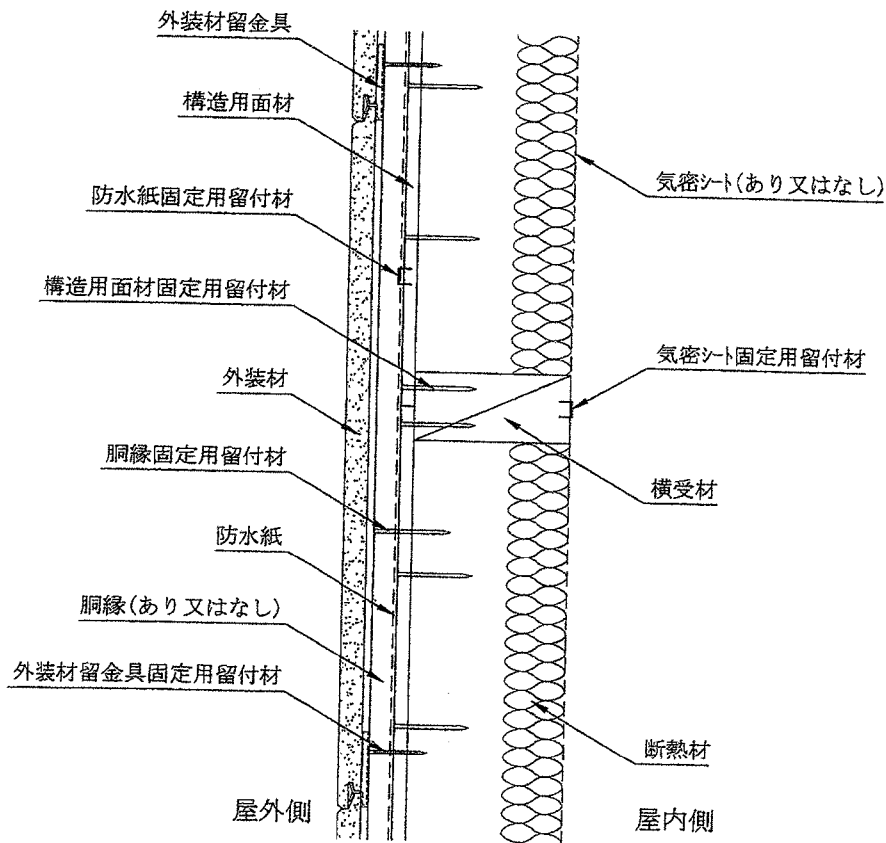


透視図 (受材なし仕様)

図 7 構造説明図



水平断面図 (受材なし仕様)

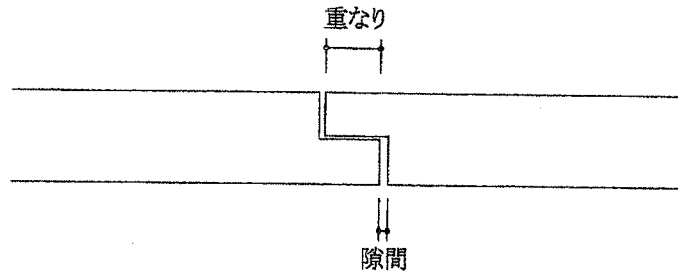


鉛直断面図 (受材なし仕様)

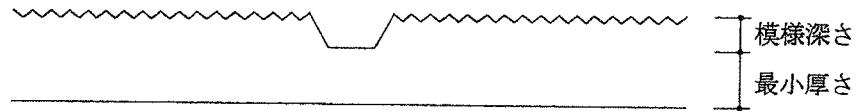
図8 構造説明図



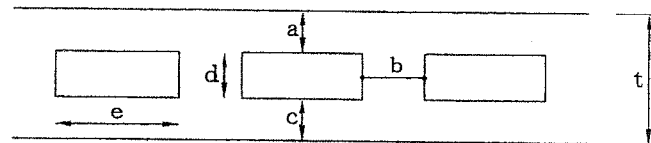
①端部形状



②断面形状



③中空品形状

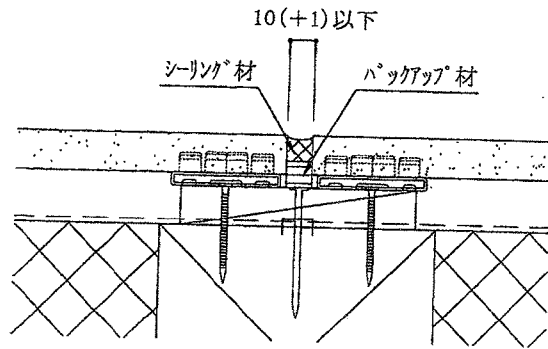


厚さ	t	15 mm以上
	a	3 mm以上
	b	3 mm以上
	c	3 mm以上
	d	9 mm以下
	e	t mm以下

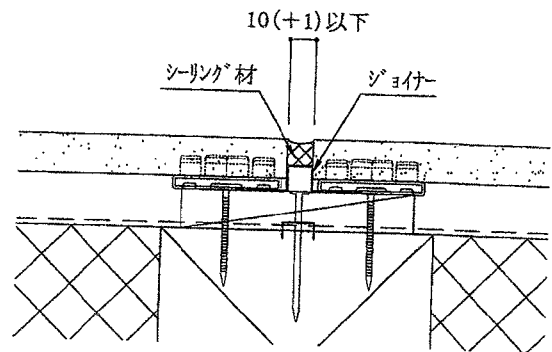
外装材の形状

図9 構造説明図

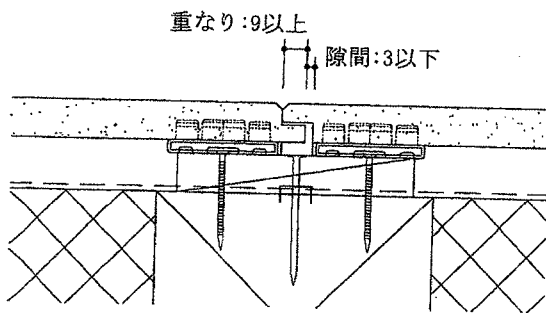
①シーリング材とバックアップ材の併用目地



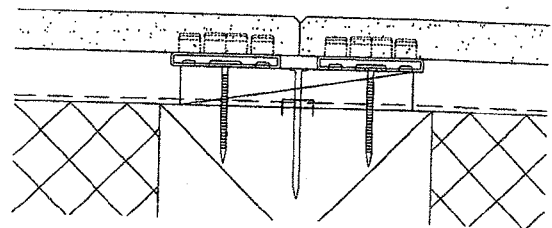
②シーリング材とジョイナーの併用目地



③合じゃくり目地

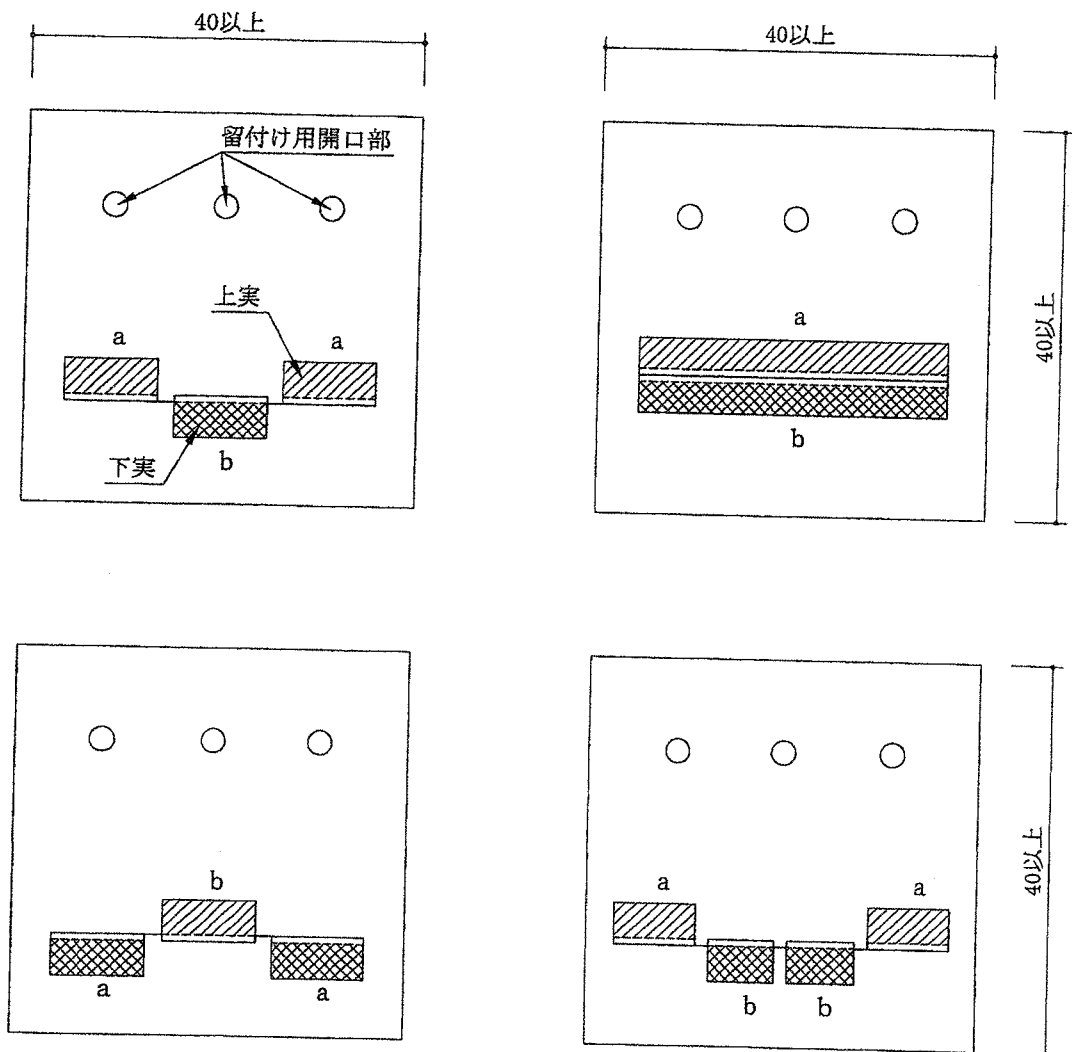


④突付け目地



外装材の目地処理方法

図10 構造説明図



掛かり代面積 ( $\Sigma a + \Sigma b$ ) : 1.69cm<sup>2</sup>以上

上実 ( $\Sigma a$ ) : 0.90cm<sup>2</sup>以上

下実 ( $\Sigma b$ ) : 0.79cm<sup>2</sup>以上

外装材留金具の形状

図 1 1 構造説明図

## 6. 施工方法：

施工図を図12～図15に示す。

施工は、以下の手順で行う。

### (1) 下地の取り付け

柱及び間柱は反り曲がりのないものを使用し、土台に垂直に500mm以下の間隔で取り付ける。

### (2) 受材の取り付け

受材(柱部及び土台・桁部)を受材固定用留付材を用いて、柱及び土台等に取り付ける。

### (3) 構造用面材の取り付け

- ・構造用面材を、構造用面材固定用留付材を用いて、柱及び間柱等の表面に取り付ける。
- ・構造用面材の横目地が配置される場合は、横受材を横受材固定用留付材を用いて、柱及び間柱等の側面に取り付ける。

### (4) 防水紙の張付け

防水紙は横張り又は縦張りとし、重ね代は縦横共に90mm以上とり、防水紙固定用留付材を用いて構造用面材の表面に張付ける。張付ける際はできるだけたるみ、しわのないように張付ける。

### (5) 胴縁の取り付け(胴縁を使用する場合)

胴縁は、胴縁固定用留付材を用いて、防水紙の表面に取り付ける。胴縁寸法で不陸のないように調整する。

### (6) 外装材留金具の取り付け

指定された留金具を、柱、間柱に固定されるよう働き幅間隔で所定の留付材で外装材を張付けながら取り付ける。

### (7) 外装材(サイディング)の取り付け

サイディングの留付けは、留金具にはめ込みながら張り上げる。サイディングの縦目地部は、柱又は間柱等の下地がある場所で合わせる。胴縁を用いる場合、目地部には幅広の胴縁を設けること。取り付けは、目地通りよく、不陸、目違い等のないよう行う。

サイディングの目地処理は、以下の方法で行う。

#### ①シーリングとバックアップ材の併用目地

目地幅は10mm以下になるように、サイディングを留金具で留付ける。その溝口にバックアップ材を用いて、その上にシーリング材を隙間が生じないように56g/m以上充填する。

#### ②ハット形ジョイナーとシーリング材の併用目地

目地幅は10mm以下になるように、サイディングを留金具で留付ける。その溝口にハット形ジョイナーを用いて、その上にシーリング材を隙間が生じないように56g/m以上充填する。

#### ③本実・合いじゃくり目地

サイディングの重ね代及び隙間は指定寸法を確保し、上実・下実のいずれかの端部を相互に密着させるように留金具で留付ける。

#### ④突付け目地

目地部においてサイディングは隙間が生じないように、留金具で留付ける。

### (8) 断熱材の取り付け

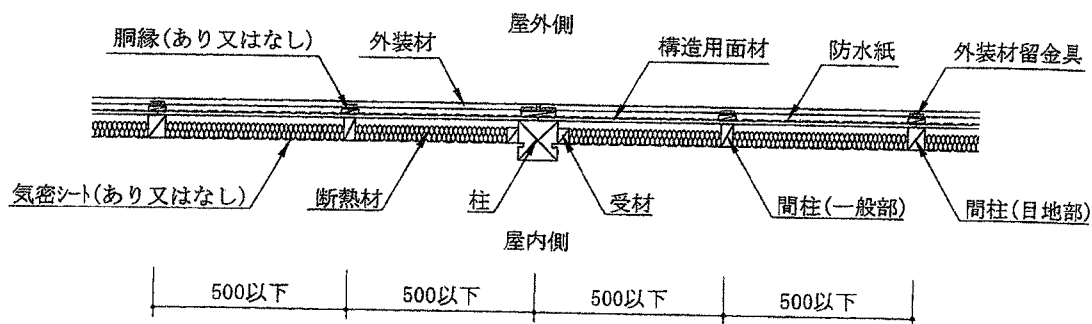
断熱材は、柱及び間柱間との間に隙間を生じないように均一に充てんし、断熱材固定用留付材を用いて、柱又は間柱の表面に固定する。

### (9) 気密シートの張付け(気密シートを用いる場合)

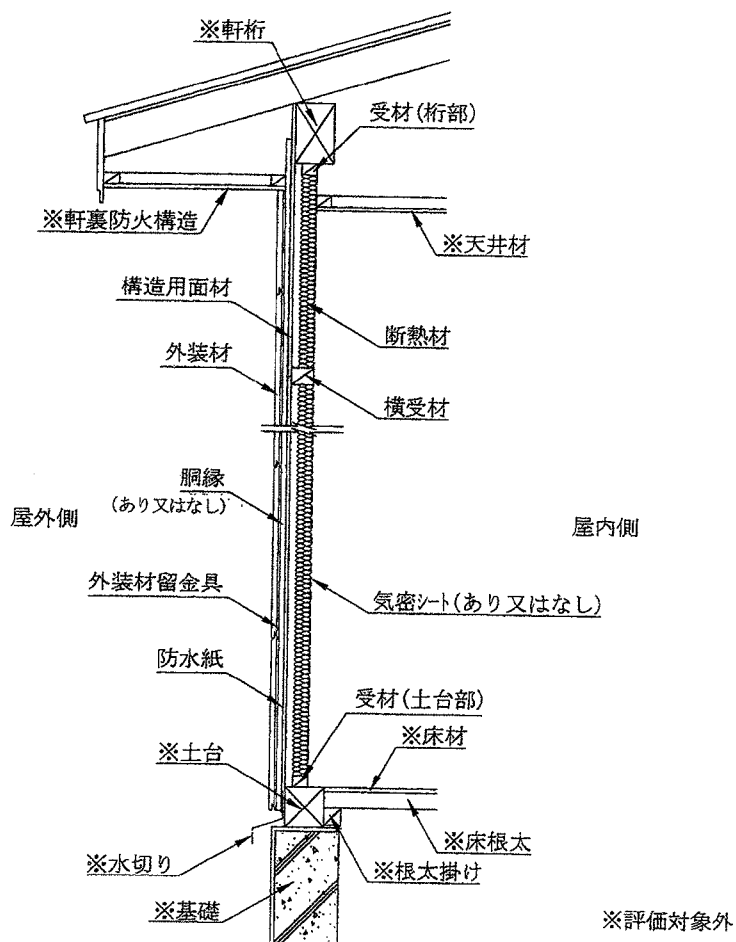
気密シートは横張り又は縦張りとし、上下又は左右の重ね代を30mm以上とり、気密シート固定用留付材を用いて、断熱材の表面に張付ける。張付けはできるだけたるみ、しわのないように取り付ける。

## 【留意事項】

内装材を張る仕様は、本申請仕様の範囲から外れるものである。

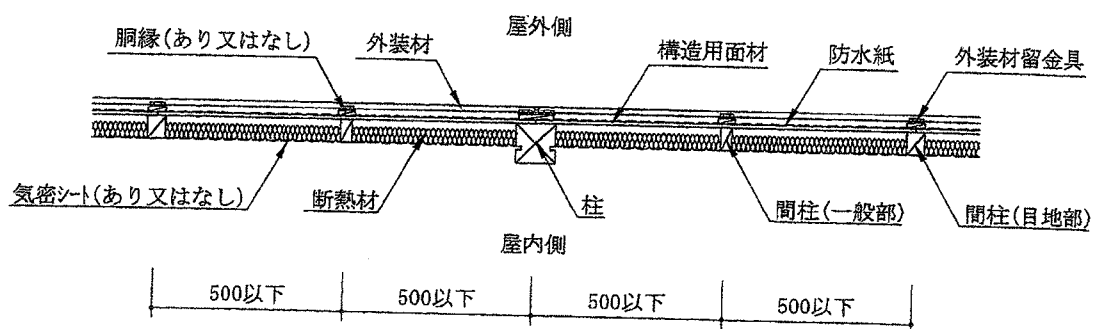


水平断面図 (柱欠き込み+受材仕様)

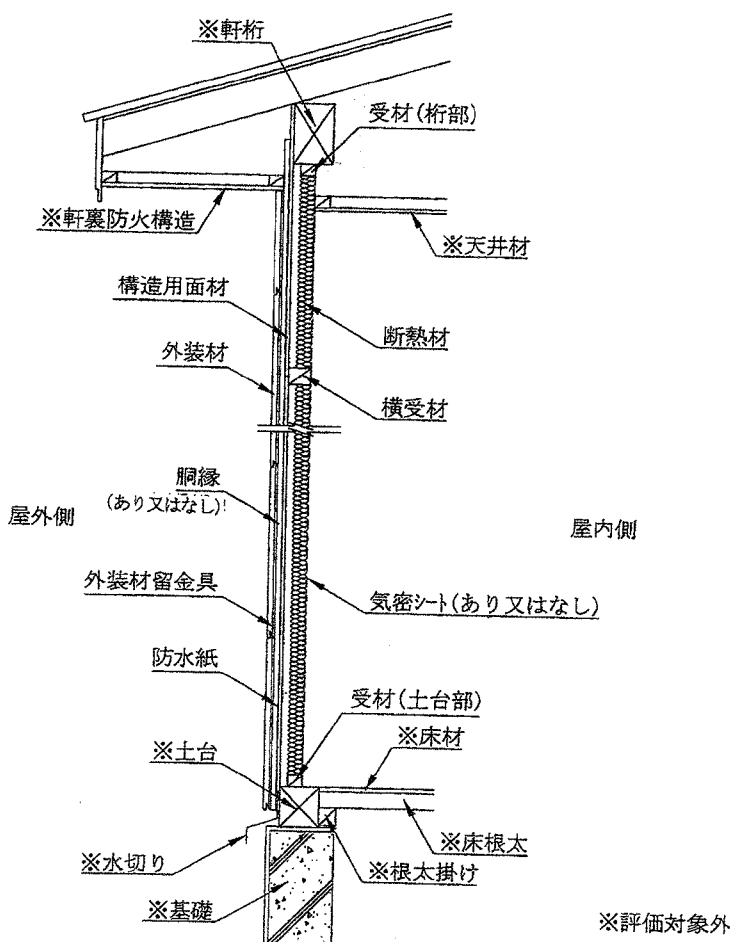


鉛直断面図 (柱欠き込み+受材仕様)

図 1 2 施工図

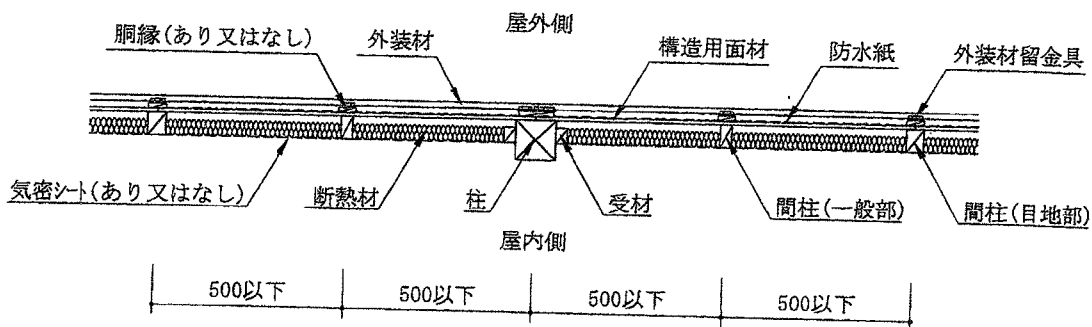


水平断面図 (柱欠き込み仕様)

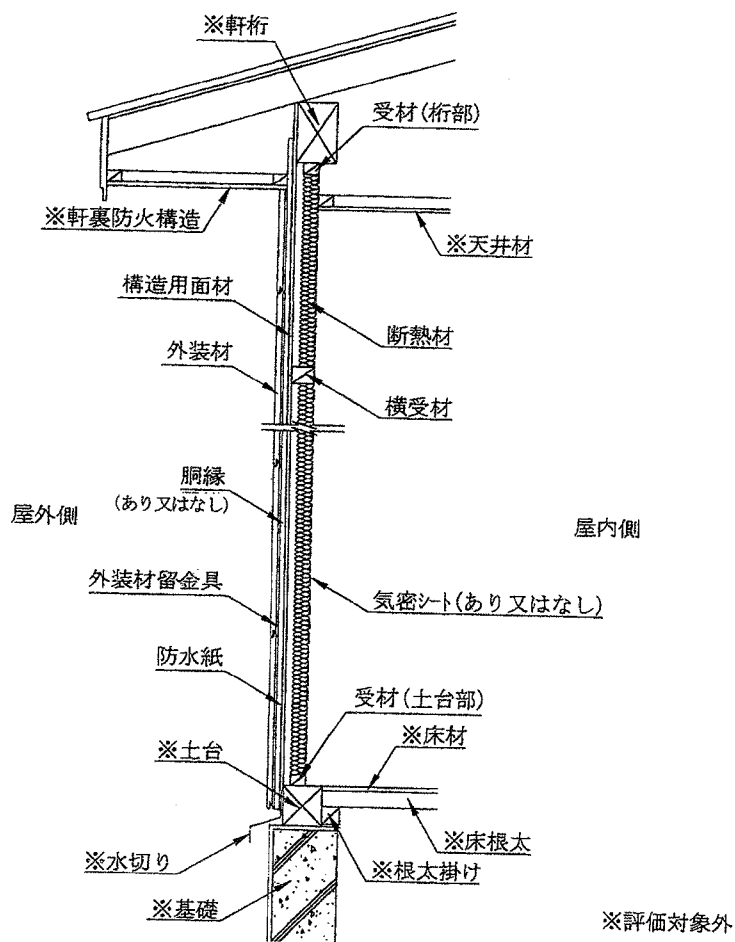


鉛直断面図 (柱欠き込み仕様)

図 1 3 施工図

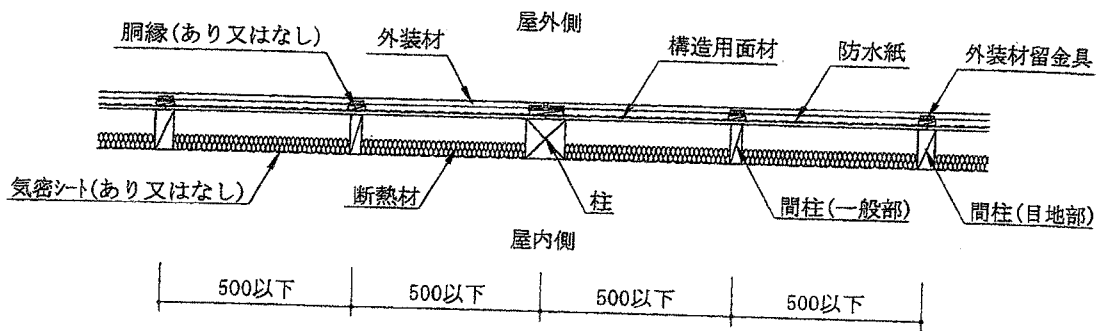


水平断面図 (受材仕様)

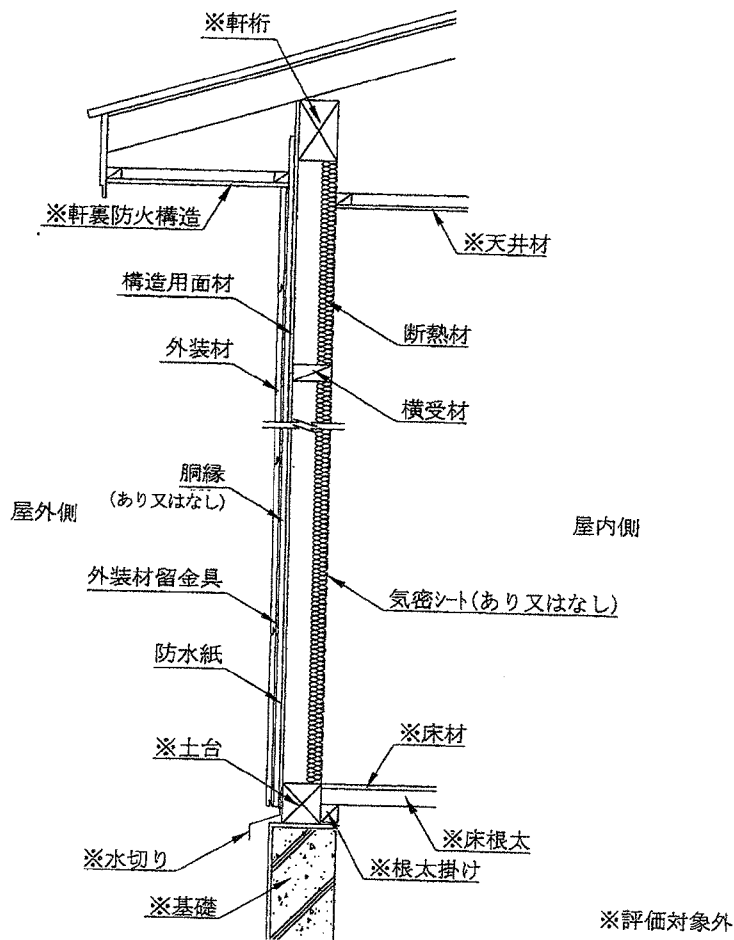


鉛直断面図 (受材仕様)

図 1 4 施工図



水平断面図 (受材なし仕様)



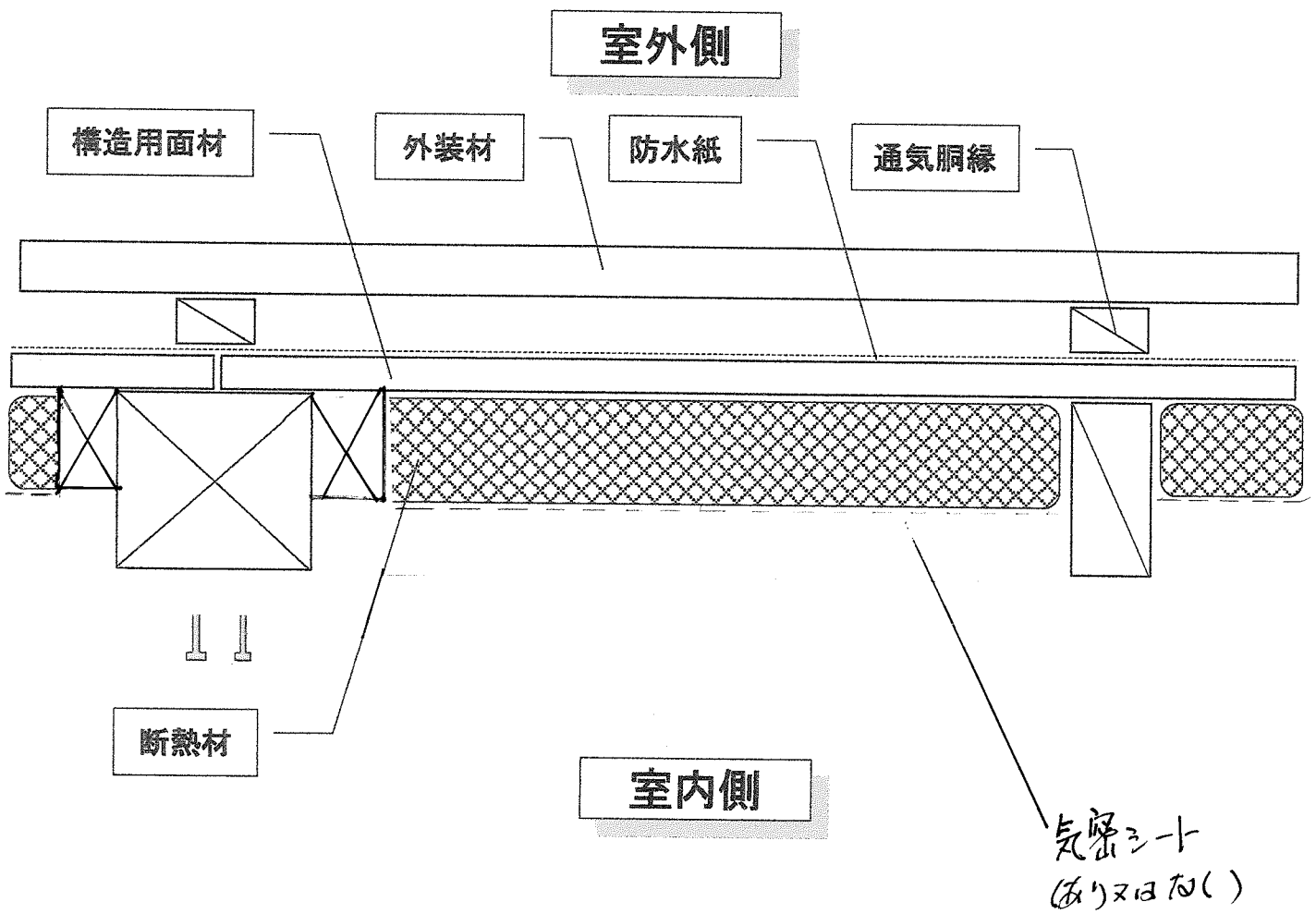
鉛直断面図 (受材なし仕様)

図 15 施工図



# 防耐火構造図(水平断面)

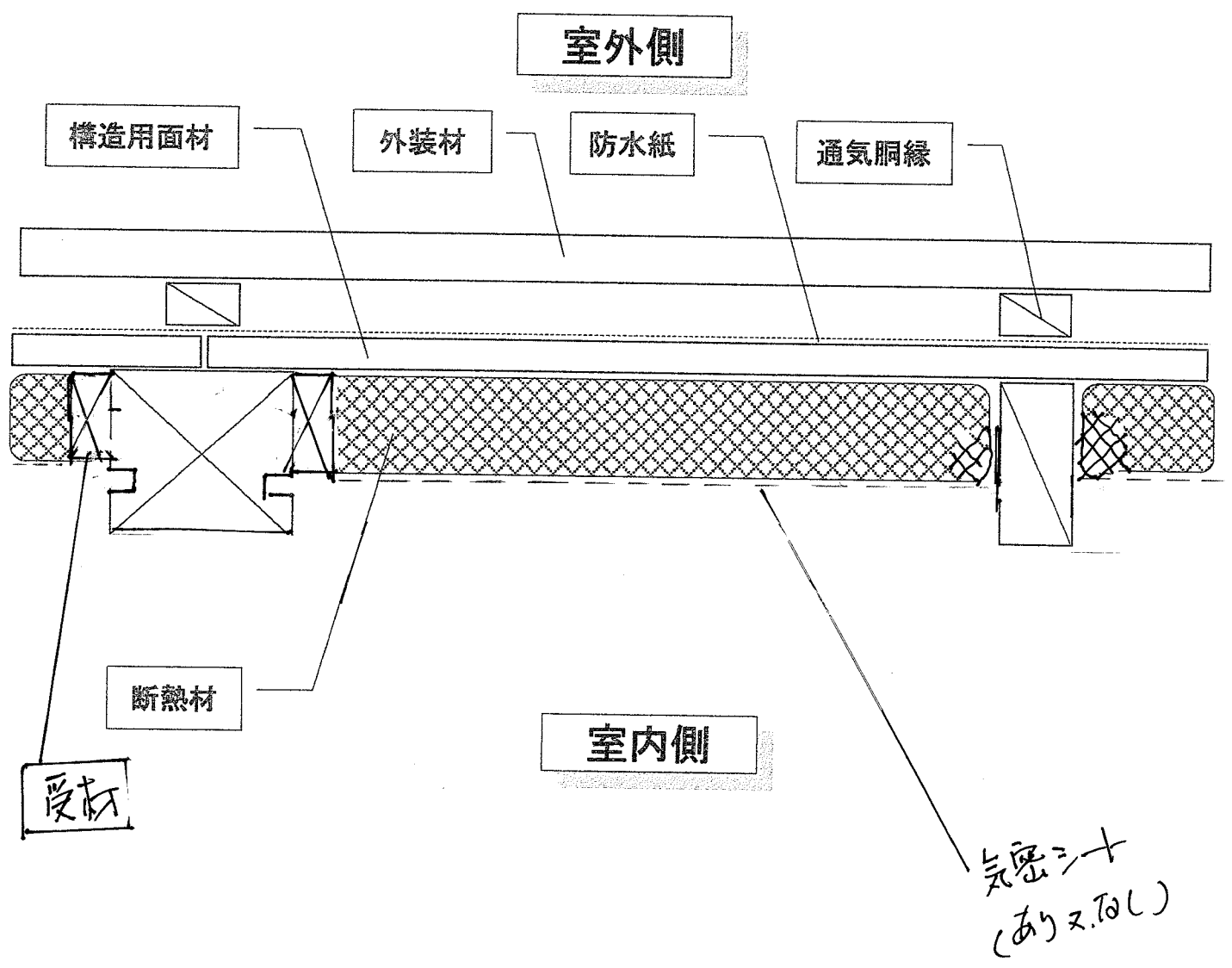
## ①大壁/大壁



PC030BE-2471  
防耐火構造図(水平断面)

柱欠Σ込み+受材仕様

大壁



PC030BE-2471

軽鉄造外壁仕様

# 防耐火構造図(水平断面)

## ①大壁

