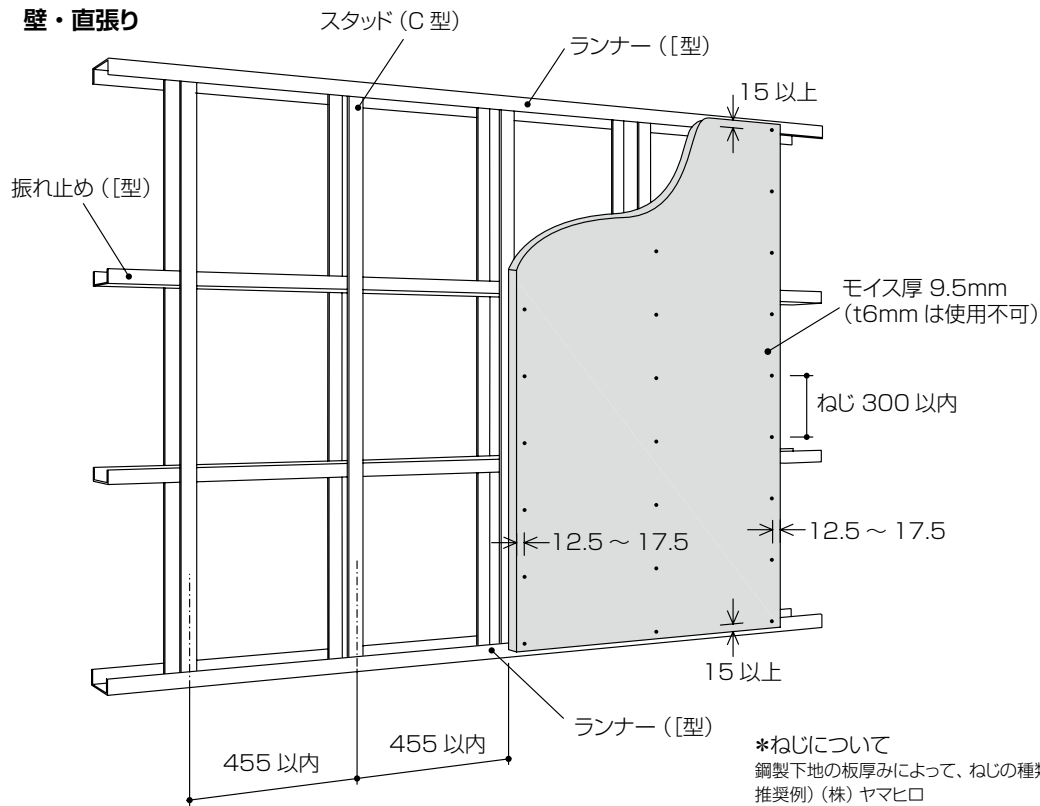


② 軽量鉄骨・鋼製 (LGS) 下地 壁・直張り / 天井・直張り

② 軽量鉄骨・鋼製 (LGS) 下地

(単位 : mm)

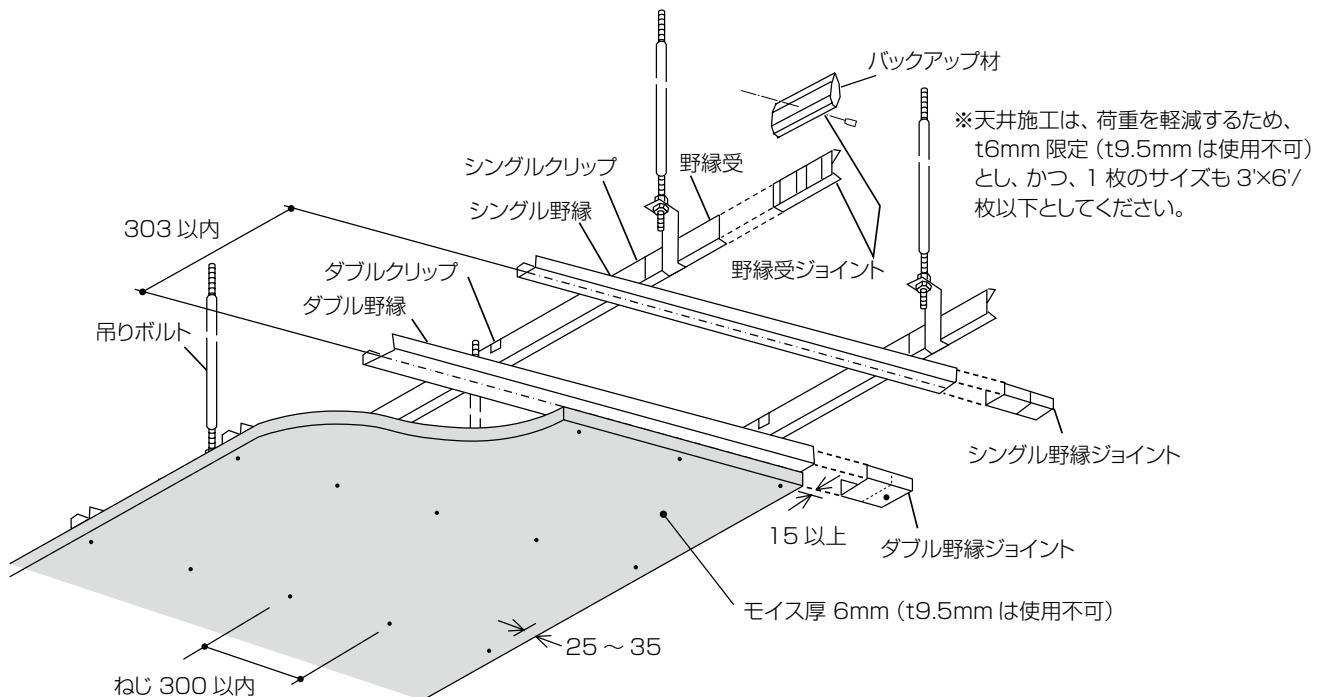
図3 壁・直張り



*ねじについて
鋼製下地の板厚みによって、ねじの種類を使い別けてください。
推奨例) (株) ヤマヒロ

商品名	品番	仕様	板厚み(mm)
ジャックポイント リーマーフレキねじ	BW28 BW32	φ7.5×4×28 φ7.5×4×32	t2.3
ジャックポイント フレキねじ	FSJ25 FSJ30 FSJ35	φ7.0×3.8×25 φ7.0×3.8×30 φ7.0×3.8×35	t1.6
ドライウォール スクリューフレキねじ	FS25 FS32	φ7.0×3.5×25 φ7.0×3.5×32	t0.8

図4 天井・直張り



*天井施工は、荷重を軽減するため、
t6mm 限定 (t9.5mm は使用不可)
とし、かつ、1枚のサイズも3'×6'
枚以下としてください。